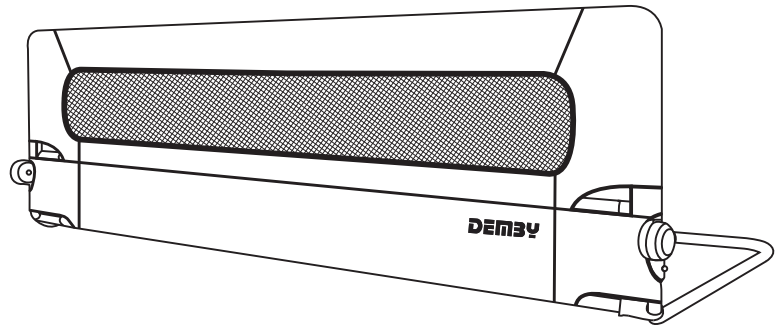




わかりやすい！
組み立ては動画を見ながら
行ってください。



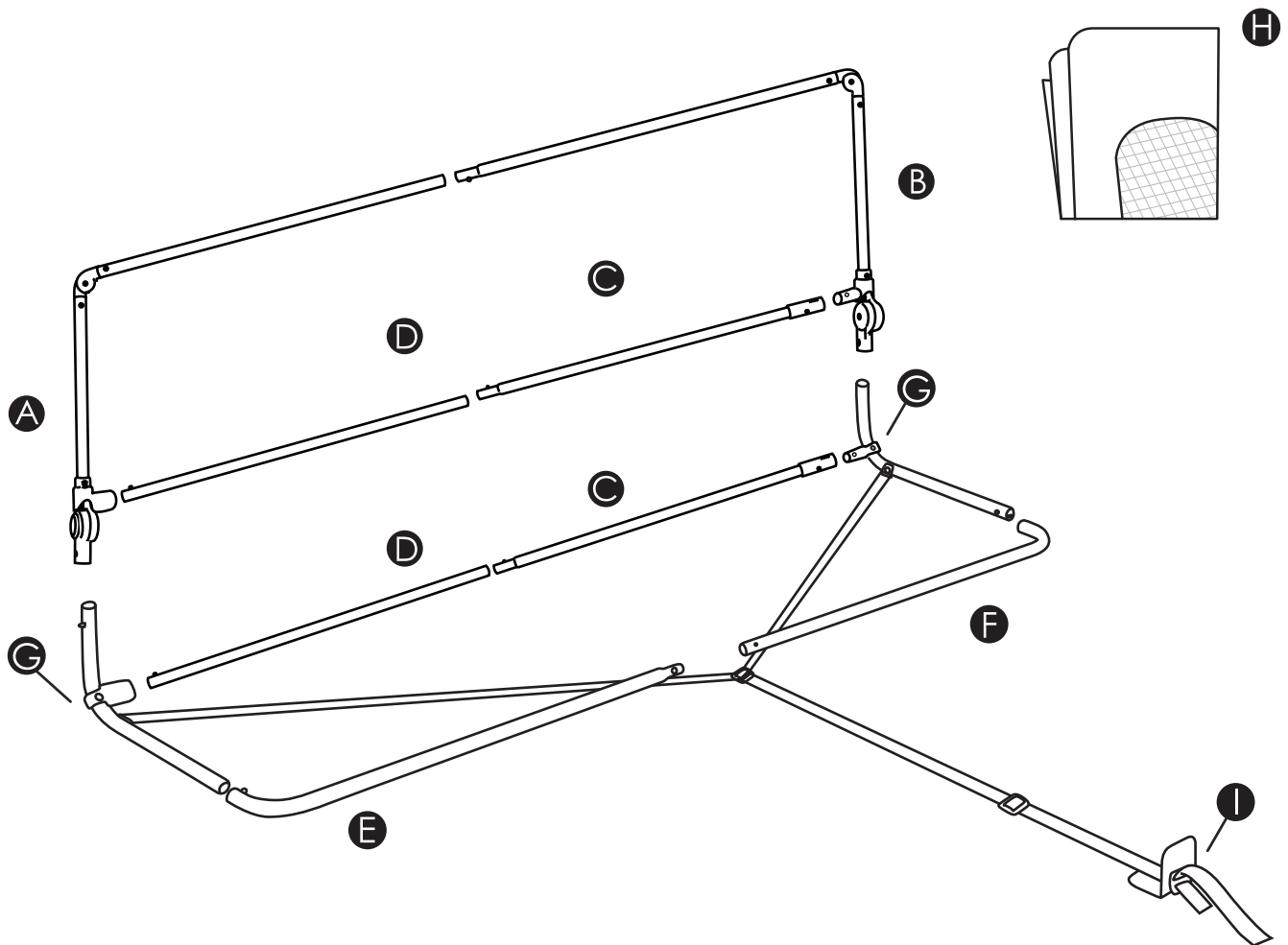
⚠ 重要（じゅうよう）

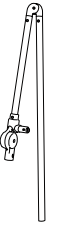
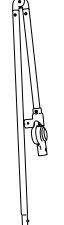
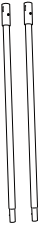


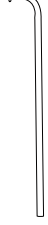
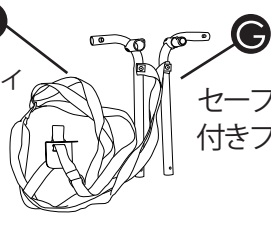
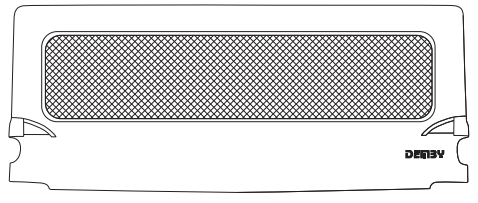
ご使用前に必ずこの取扱説明書をお読みいただき、正しくお使いください。
本書は大切に保管いただき、もし本品を他の方へお譲りになる時は、必ず
本書も一緒にお譲りください。

⚠ 注意（ちゅうい）

- 誤った設置をすると大変危険です。本書をよく読み正しく設置してください。
- このベッドガードの使用年齢範囲は、18ヶ月から60ヶ月です。必ず保護者の目の届く範囲内で使用してください。
- ベッドガードを使用いただけるマットレスサイズは、最小幅90cm, 最大幅155cm, 長さは最小190cm以上、厚みは最小10cm, 最大30cmです。
- ベッドガードを固定するL型プレートがしっかりテンションをかけて設置できないベッド構造、またはマットレスには使用しないでください。
- ベッドガード部分に過度の力をかけたり、ゆすったりしないでください。また、幼児がベッドガードの上に乗ろうとしている場合は注意してください。
- 小さな乳児の場合、すき間に挟まると自力では脱出できず窒息するおそれがあるため、生後18ヶ月未満の乳幼児には使用しないでください。
- お子様が保護者の手伝いなしでベッドに登り降りできるようになってから使用してください。
- ベッドガードでベッドを囲う等、ベビーベッド代わりに使用しないでください。
- ベッドガードを折りたたむとき、手や指を挟まないよう注意してください。
- ベッドガードとマットレスとのすき間やロック機構の安全性等、設置状態を定期的を確認してください。
- ロック機能等が破損、故障した状態では使用しないでください。
- 販売時製品に付属されていた梱包材、ビニール袋等でお子様が遊ぶと危険です。お子様の手の届かないところで保管、または破棄してください。

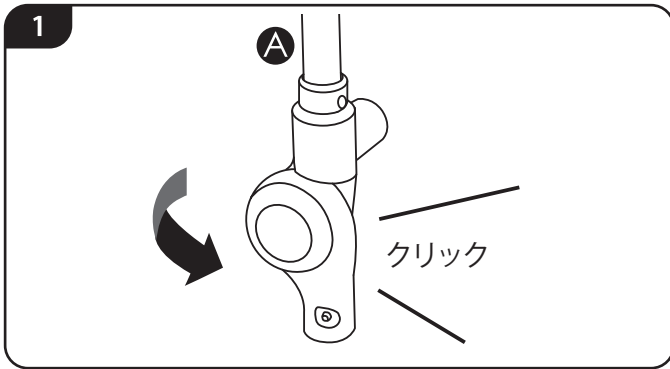
部品の紹介



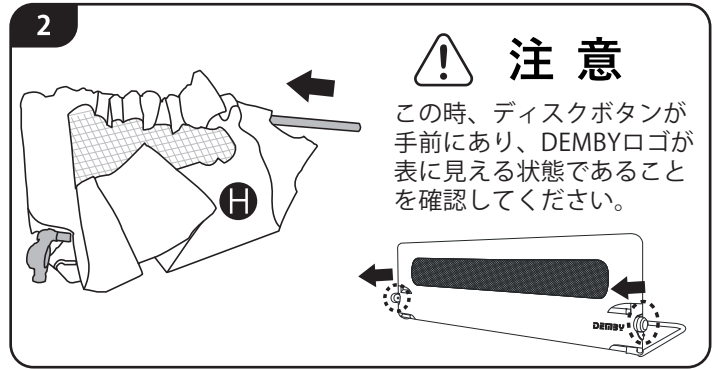
					
左トップフレーム	右トップフレーム	ミドルフレーム 1	ミドルフレーム 2	L型ボトムフレーム 1	L型ボトムフレーム 2
 I セーフティベルト G セーフティベルト付きフレーム		 H カバーシート			

ベッドガードの組み立て

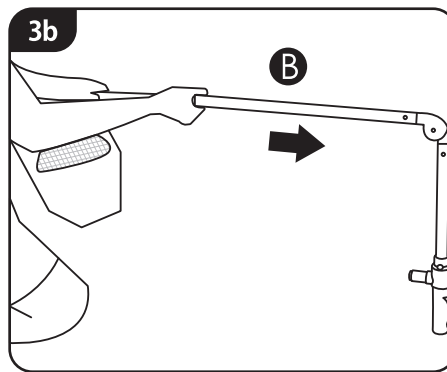
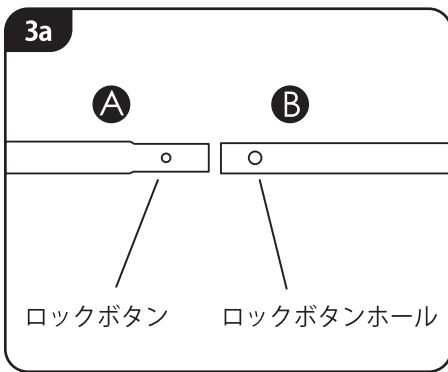
組み立ての前に全ての部品が揃っていることを確認してください。



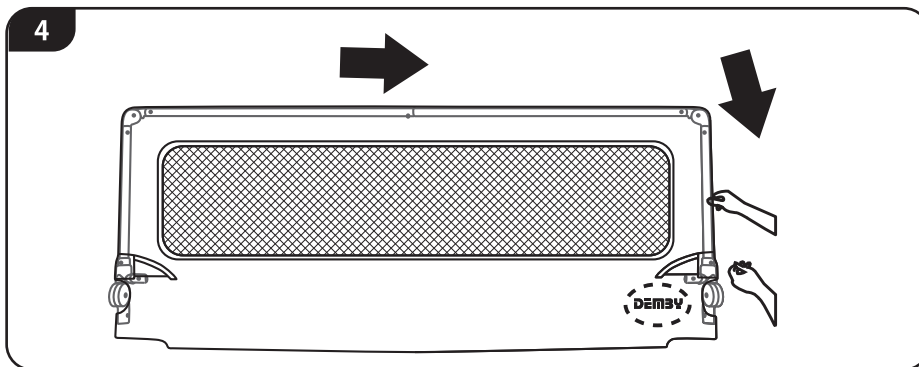
左トップフレーム **A** をL型に広げ、ジョイント部は図のようにまっすぐに伸ばしてください。(クリック音がします)



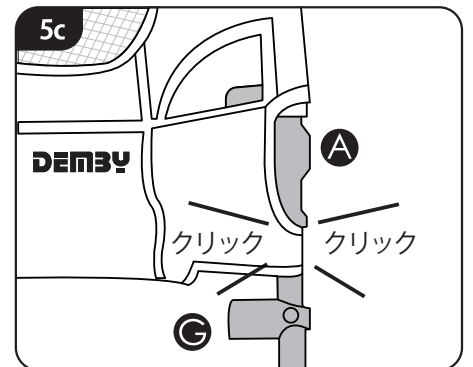
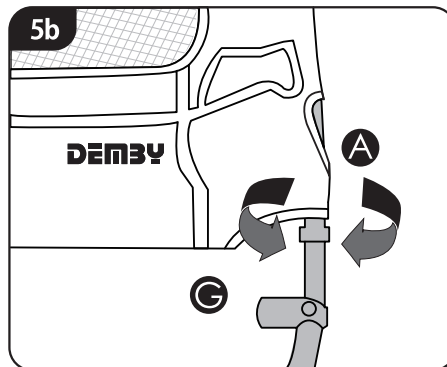
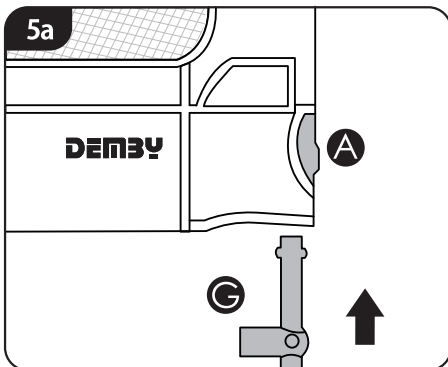
左トップフレーム **A** にカバーシート **H** を通してください。フレームの先が出るように、最後まで全て通してください。



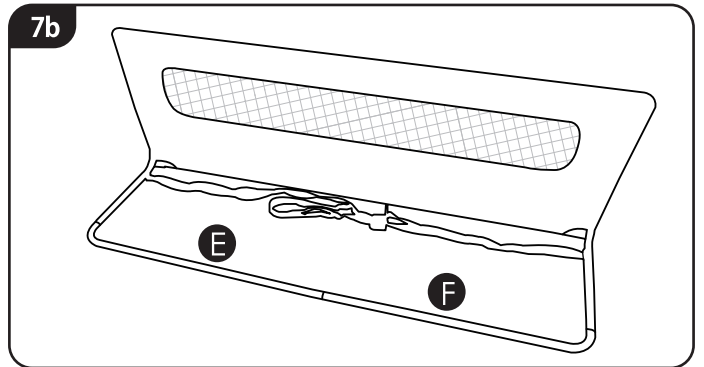
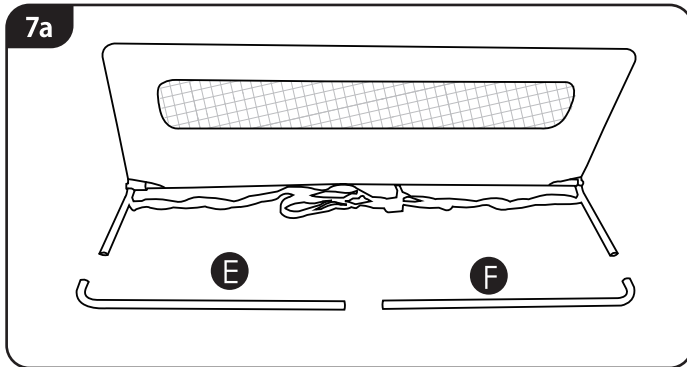
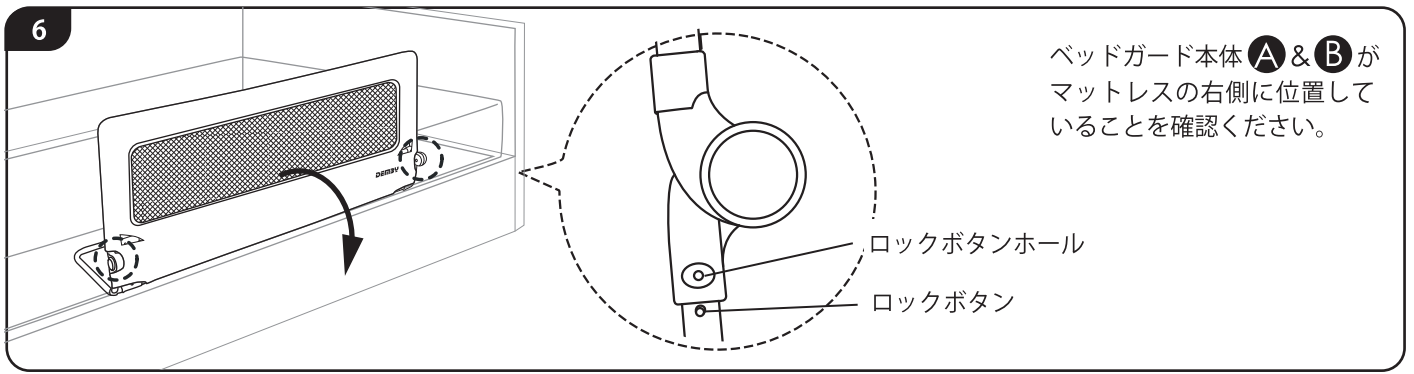
右トップフレーム **B** もSTEP1のように伸ばし、**A B** を接続します。ロックボタンが入るように前後に回して接続してください。(STEP 3 a, 3b)



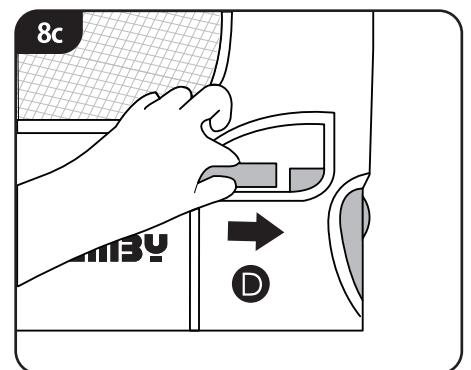
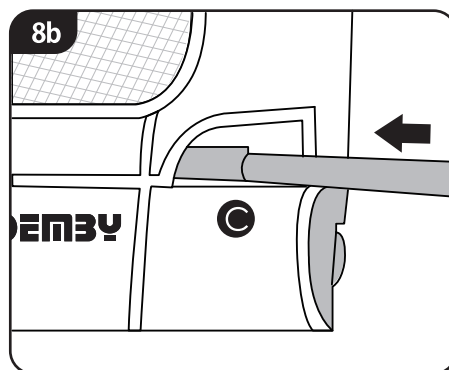
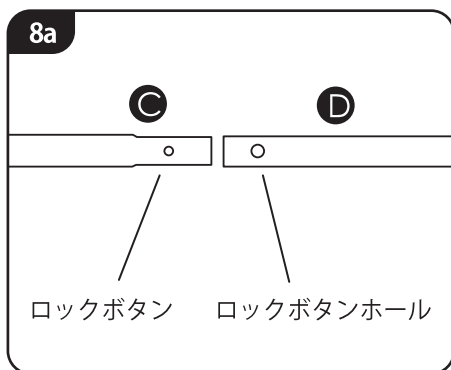
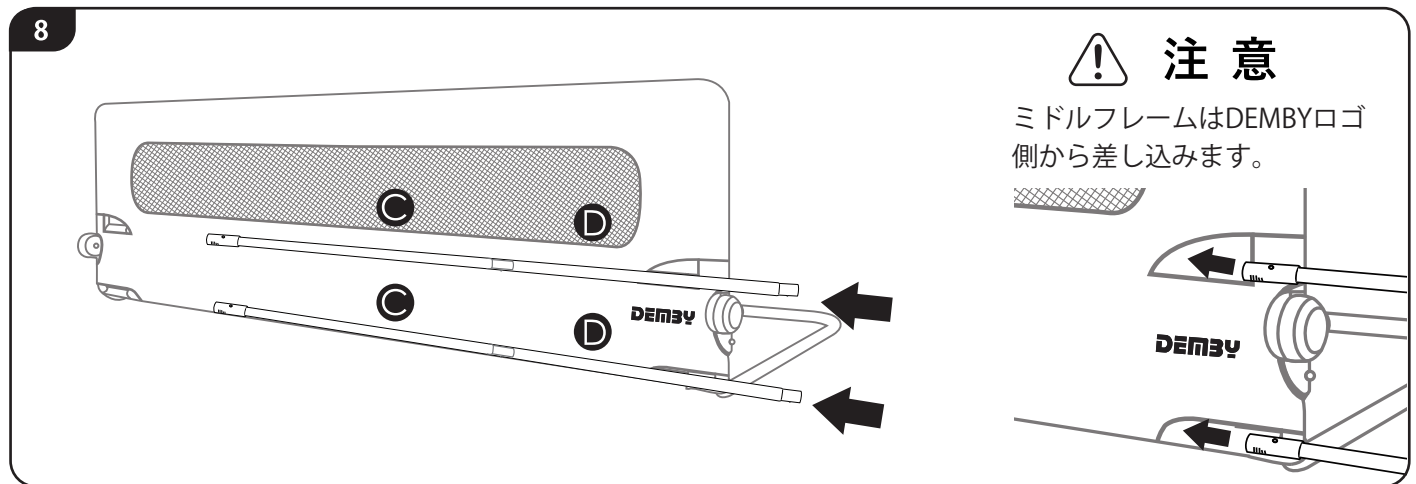
カバーシートを右トップフレームへと通し、左の図のように最後まで通してください。



2つのセーフティベルト付きフレーム **G** を解き、カバーシートに差し込みます (STEP 5a) 両サイドを **A B** に上のイラストのように接続します。(STEP 5b, 5c) プラスチックの接続部は向かい合って同じ方向を向いているようにしてください。挿入したロックボタンがしっかりかかっていることを確認ください。



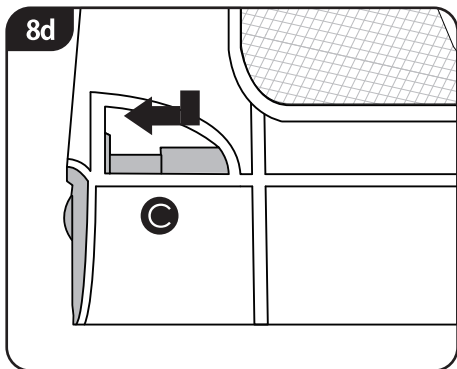
L型ボトムフレーム **E** **F** 上図のように配置し接続します。その後、本体のボトムレールとそれぞれ接続します。
[STEP 7a, 7b]. ロックボタンがしっかりとかかっていることを確認ください。



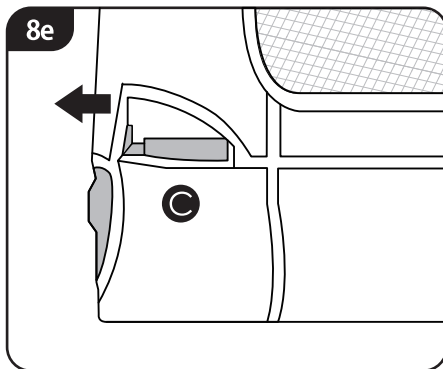
ミドルフレーム **C** **D** を接続します。
ロックボタンがしっかりとかかっている
ことを確認ください。

ミドルフレーム **C** (可動するプラス
チックチューブ付き) を上図のように
奥まで挿入します。

ミドルフレーム **D** をまずプラスチック
チューブに接続します。ロックボタンが
しっかりとかかっていることを確認くださ
い。



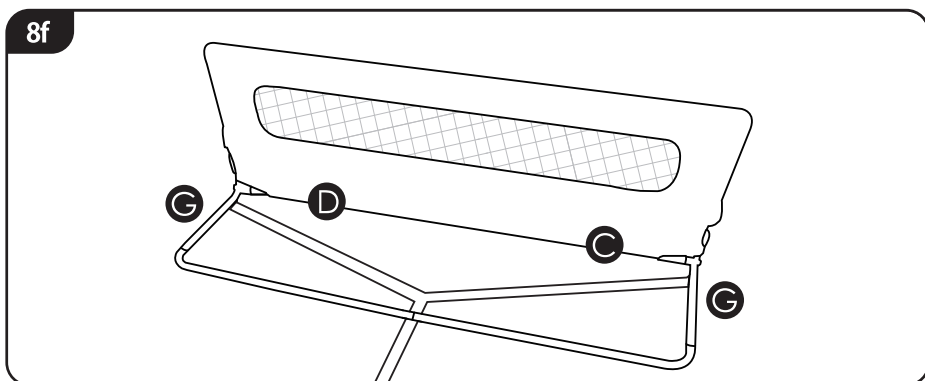
ミドルフレーム **C** (可動するプラスチックチューブ付き) を上図のようにチューブを左に移動します。



ミドルフレーム **C** のチューブをジョイントバーに被せて接続します。

⚠ 注意

ロックボタンがしっかりとかかり、効いていることを確認してください。

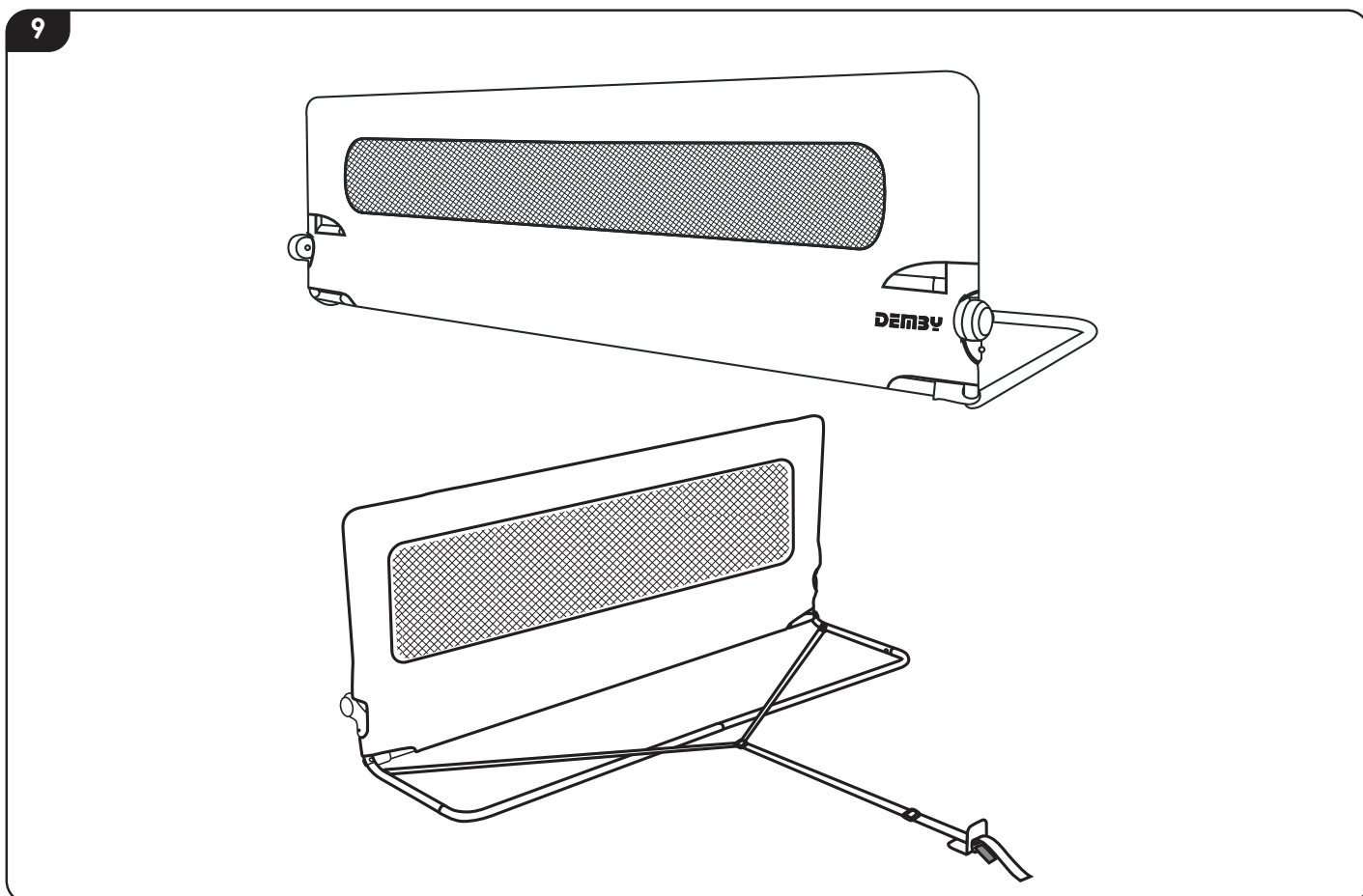


ミドルフレーム **C** **D** をもう1セットセーフティベルト付きフレーム **G** に接続します。[STEP 8a,8b] を繰り返します。これで完成です。

⚠ 注意

お子様がベッドガードで遊んだり、梯子のように登ることは大変危険です

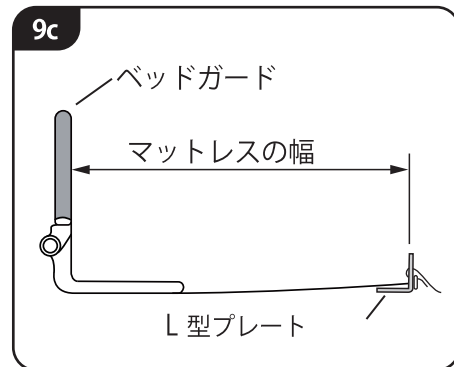
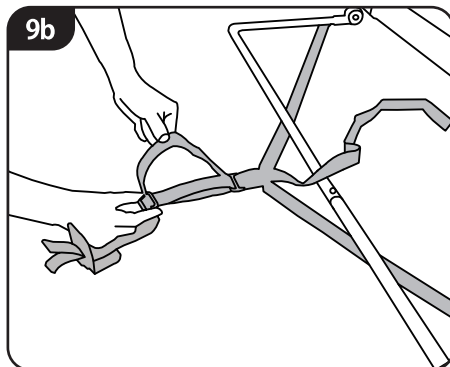
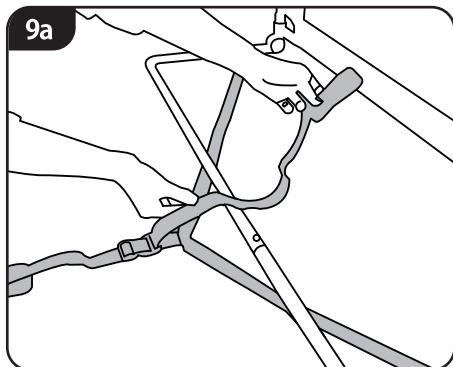
ベッドガードが壊れたり不具合を発見したら、直ちに使用を中止してください



使い方

ベルトの長さを調節します:

- マットレスの幅を測ります
- セーフティーベルトを整え[STEP 9a] 長さを調節します[STEP 9b] その結果、ベッドガードとL型プレートの間の距離はマットレスの幅と同じになるように調節してください。[STEP 9c].



ベッドへの配置:

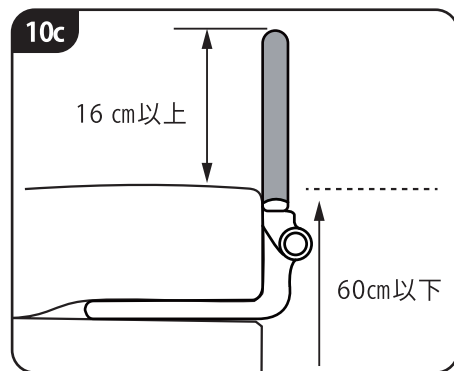
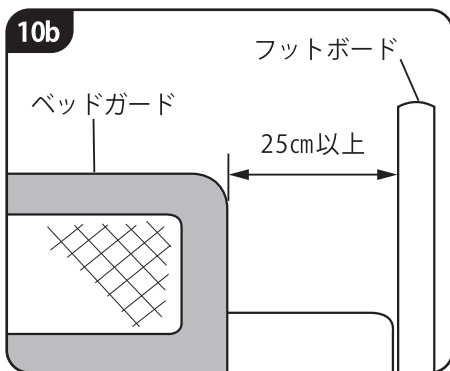
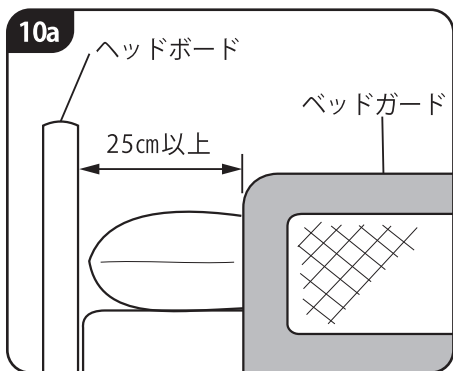
ベッドガードを立てた状態で、脚部分（底部分）をマットレスに挟みます。

(この時マットレスの端を持ち上げて押し込むと配置が容易になります)

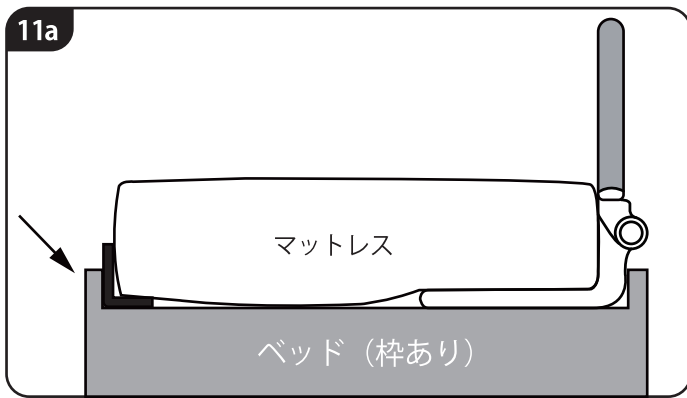
ベッドガードがマットレスの側面に当たるまで押し入れてください。



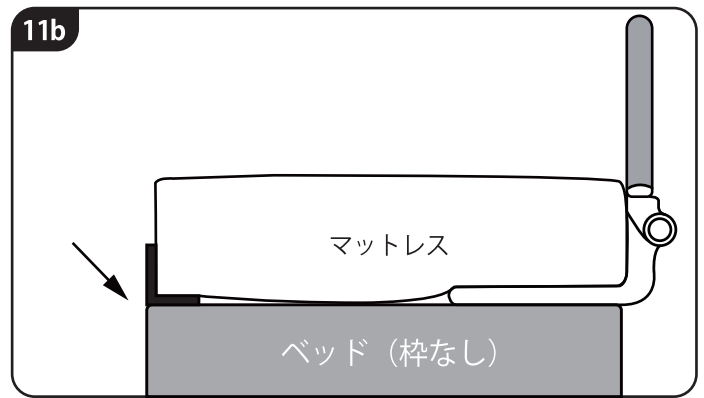
お子様の頸部圧迫の危険を避けるため、ベッドガード取付には以下の点をご注意ください。



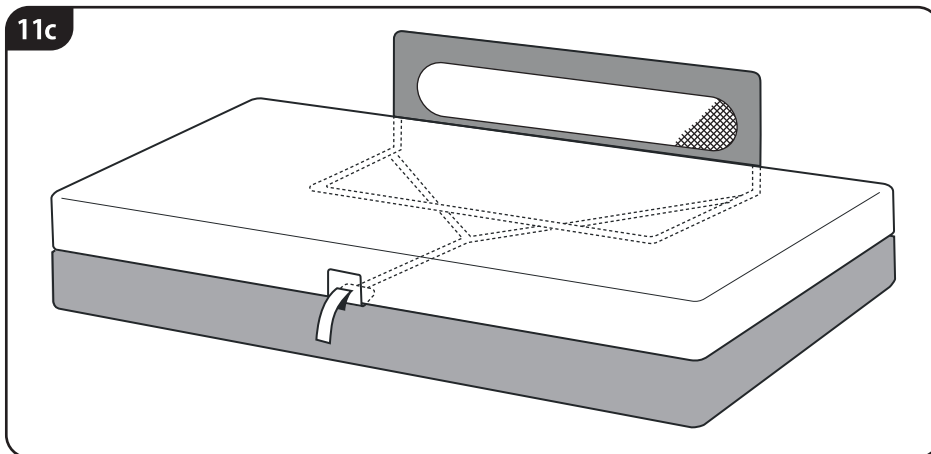
- お子様はベッドとベッドガードに挟まり窒息するリスクを防止するため、ヘッドボード・フットボードから最低でも25cm以上離れた場所にベッドガードを設置してください。
- ベッドガードはマットレスとの間に隙間無くしっかりと固定されていることを確認してください。
- ベッドガードは固定用L型プレートをしっかり設置してください。固定が不十分な場合事故につながる恐れがあります。
- ベッドガードの高さは最低でも16cm以上あることを確認してください。
- 床からマットレス上面までの高さが60cm以下のベッドで使用してください。



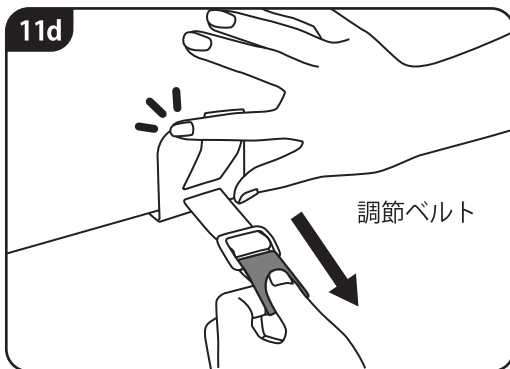
ベッドに枠がある場合、上図のようにL型プレートのロングサイドをマットレスに掛け、ベッド枠内に配置してください。



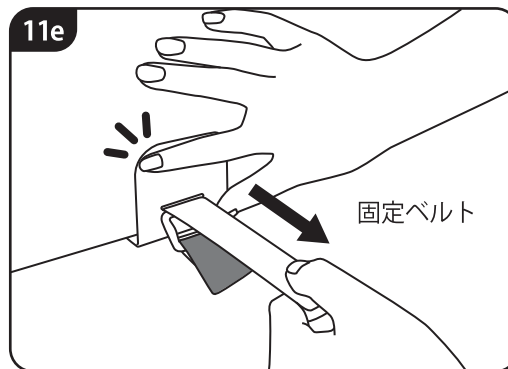
ベッドに枠がない場合、上図のようにL型プレートのロングサイドをマットレスに掛け、ベッドの上側に配置してください。



L型プレートをマットレスの反対側端に掛かるように固定します。上図を参考に配置してください。



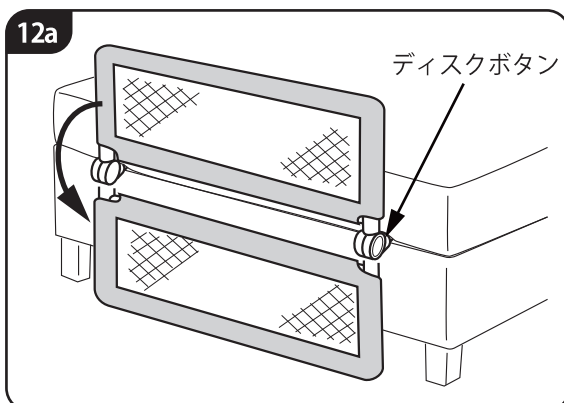
L型プレートを押さえて、赤い調節ベルトを引きます。



固定ベルトをきつく締めます。

⚠️ 注意

固定ベルトが十分に締められ、ベッドガードが安全に取り付けられていたことを確認してください。余った固定ベルトは、ベッドの下に挟んで収納してください。



ベッドガードを下げる：

ベッドガードのジョイント部にあるディスクボタンを両方押し、外側に向け折り下げます。

ベッドガードを立てる：

ベッドガードを持ち上げ、両サイドのジョイント部がカチッと音が鳴り固定されます。（優しくベッドガードを前後に押し、ロックがかかり、ベッドガードが下がらないことを確認してください。）

保証について

保証期間はご購入日から1年間です。

ご購入時のレシート、購入確認メール、配送会社の伝票など、購入時期を証明できるものを必ず保管ください。

- 保証期間内において加工不良・動作不良などメーカーの責任による不良については無償修理を行います。お客様の責任によって生じた不良については、実費による修理となります。あらかじめご了承ください。
- 下記については、保証期間内であっても無償修理からは除外されます。
 - ①誤った使い方、お手入れにより生じた不良
 - ②使用者により造作変更を行った場合
 - ③災害や事故により生じたもの
- 実費による修理に要する送料等は、お客様にご負担いただきます。
- 製造中止及び保管する交換用パーツ等の在庫がなくなった場合、修理ができない場合がございます。
- 製品についてご不明な点はお買い求めのお店、または弊社までお問い合わせください。

お手入れ方法

- 中世洗剤をお湯で薄めて布等に含ませて汚れを落としてください。
- メッシュのベッドガード部分は取り外せ、手洗いで洗えます。100%ポリエステルです。
- デンビーが提供する以外のいかなる部品も修理等に使用しないでください。



SG マーク制度は、SG マーク付き製品に欠陥があり、その欠陥により人身事故が発生した場合に製品安全協会が賠償措置を行なう制度です。

SG マーク制度の適用対象月齢
生後 18 か月から 60 ヶ月まで