

安全にお使いいただくために

取扱説明書・保証書

ご使用前に必ずこの取扱説明書をお読みいただき、正しくお使いください。また、本書は大切に保管いただき、もし本品を他の方へお譲りになる時は、必ず本書も一緒にお譲りください。

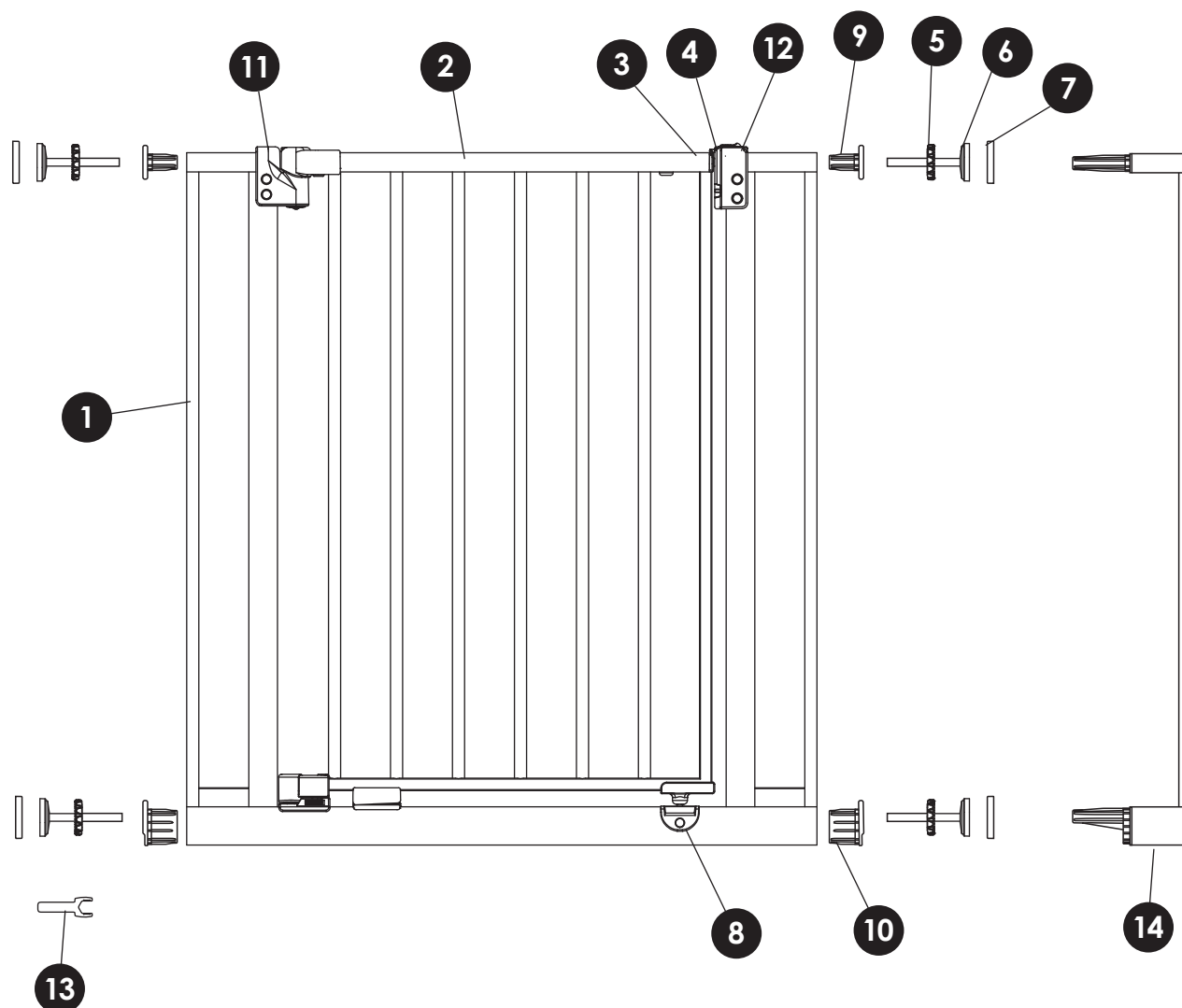
本書に示した注意事項は、製品を安全にお使いいただき、使用者およびお子さまへの危害や物的損害を未然に防止するためのものです。必ず守ってお使いください。

⚠ 注意 (ちゅうい)

- 誤った設置をすると大変危険です。本書をよく読み正しく設置してください。
- このゲートは、6ヶ月から24ヶ月のお子さまの通行を妨げるよう設置するものです。24ヶ月以上のお子さまは、ゲートを乗り越える危険がありますので、ご注意ください。24ヶ月以内でもゲートを乗り越える場合は使用を中止してください。
- お子さまがゲートを乗り越えられるようになったら、使用を中止してください。
- ゲート設置後もお子さまの動作状況には充分注意してください。
- 24ヶ月を超えた月齢のお子さまと一緒に使用しないでください。
- ゲートは設置に適した場所に正しく取り付けてください。取り付ける壁、ドア、階段の柱などが丈夫であり、表面が平らでしっかりとゲートのテンションを保持できることを確認してください。
- ストープ等の近く、または雨に濡れるような場所に取り付けての使用はしないでください。
- 取り付けには直径4.5cmの固定キャップを必ず使用してください。両側の壁等に上下4箇所、シールまたはネジで取り付けてください。固定キャップ無しでは使用しないでください。
- 取り付けパーツが破損、紛失している場合は、使用しないでください。
- ゲートは窓の開口部に取り付けることはできません。
- ゲートを階段の最上段で使用することはできません。
- ゲートと設置面の隙間は、85mm以下になるように充分ご注意ください。乳幼児の頭が挟まり死亡するリスクがあります。
- ゲートのロック機能、オートクローズ機能が正しく作動しているかを定期的に確認してください。作動しない場合は使用を中止してください。
- 追加または交換する部品は、必ずメーカーが提供するものをだけを使用してください。
- 定期的にゲート設置部分、上下4箇所のストッパーが十分なテンションでしっかりと壁等に取り付けられていることを確認し、緩いと感じた場合は、ストッパーを締めて正しく固定された状態を維持するようにしてください。
- ゲートの開閉時、手指等を挟む恐れがございますので十分に注意してください。
- さくを乗り越えて危険なため、さくの付近には台になるようなものを置かないでください。

部品の紹介

製品に同梱されている部品とその名称を確認ください。

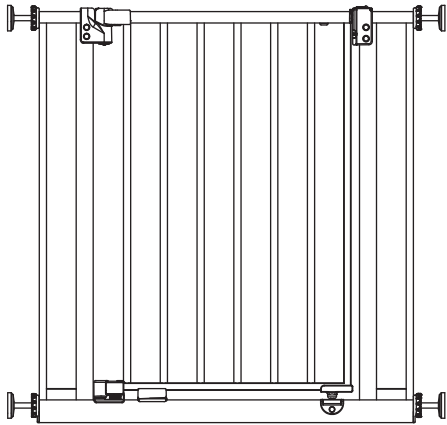


NO.	部品名称	数量
1	ゲートフレーム	1
2	ゲートパネル	1
3	上部ロック	1
4	リリース スイッチ	1
5	ノブ	4
6	ボルト	4
7	固定キャップ	4

NO.	部品名称	数量
8	下部ロック	1
9	ストッパー (上)	2
10	ストッパー (下)	2
11	左コーナー	1
12	右コーナー	1
13	レンチ	1
14	マジックゲート用エクステンション 6.2cm	1

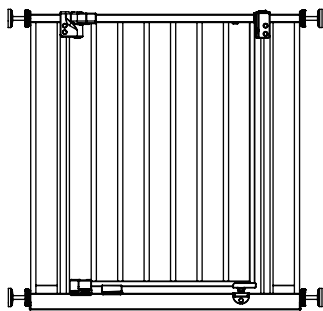
設置サイズ・エクステンションの確認

1a



ゲートを設置したい場所のサイズ（横幅）を計測してください。
72cm～78cmの場合、ゲート本体のみを設置します。
それ以上のサイズについては、付属のエクステンション 6.2cm を
使用するか、エクステンション（別売り）を購入してサイズ拡張
する必要があります。エクステンションには2つのサイズがあり、
以下の設置サイズパターンを参考に準備してください。

1b

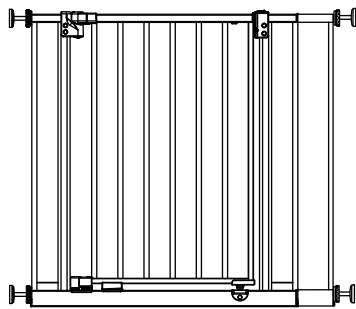
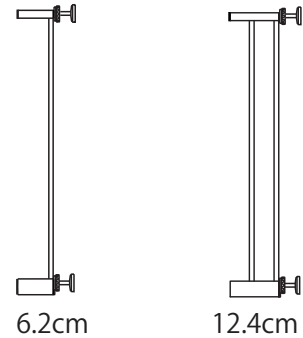


設置幅：72～78cm
エクステンション不要

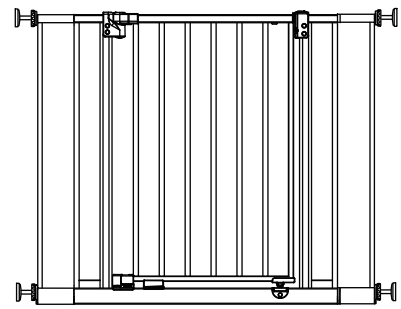
設置幅 78cm 以上の場合、
別売りのエクステンション
をご用意ください。

*6.2cm エクステンションが
1本同梱されています

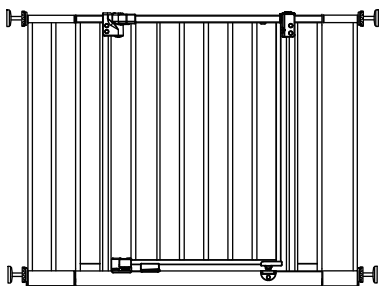
エクステンション（別売り）



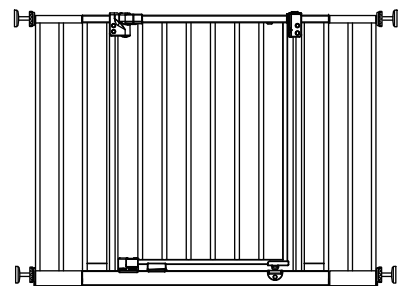
設置幅：78～84.5cm
6.2cm エクステンション × 1本
*付属 6.2cm エクステンション使用



設置幅：84.5～90.5cm
6.2cm エクステンション × 2本



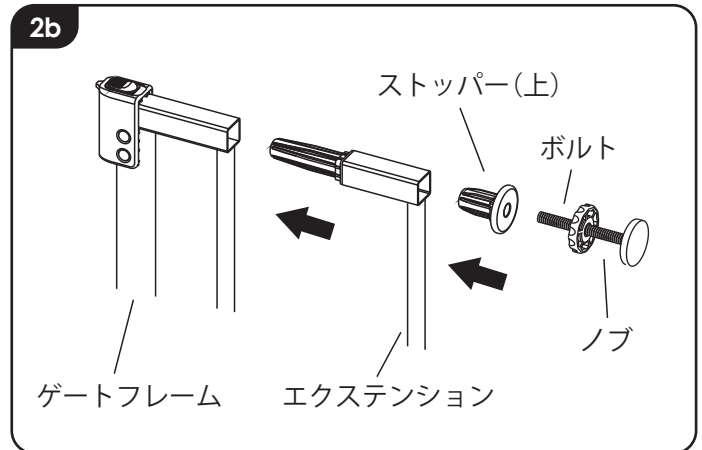
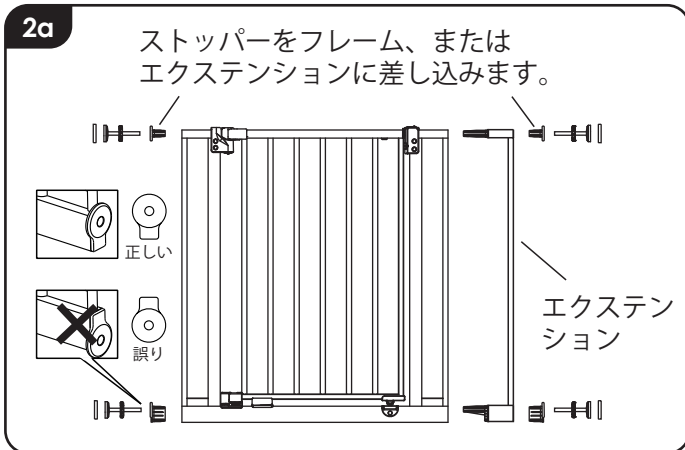
設置幅：90.5～97cm
6.2cm エクステンション × 1本
12.4cm エクステンション × 1本



設置幅：97～103cm
12.4cm エクステンション × 2本

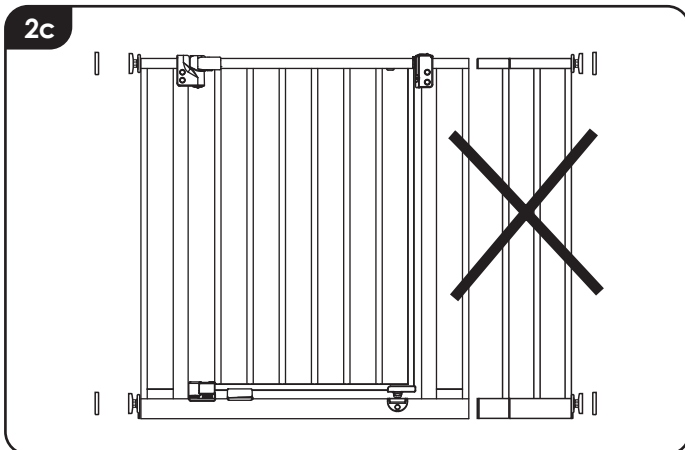
設置のための準備

ゲート設置のために、ゲート本体にエクステンションやボルト等を取り付けます。

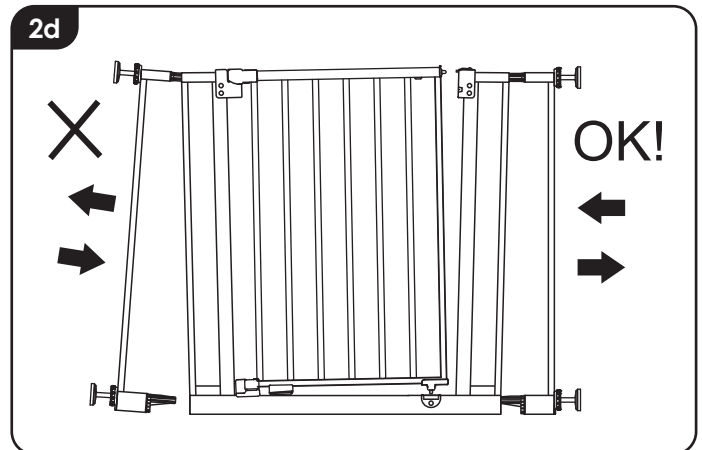


⚠ 注意

ストッパーを上下4か所に差し込んでください。エクステンションを使用するときは、拡張したエクステンションにストッパーを付け、4本のボルトを挿入してください。



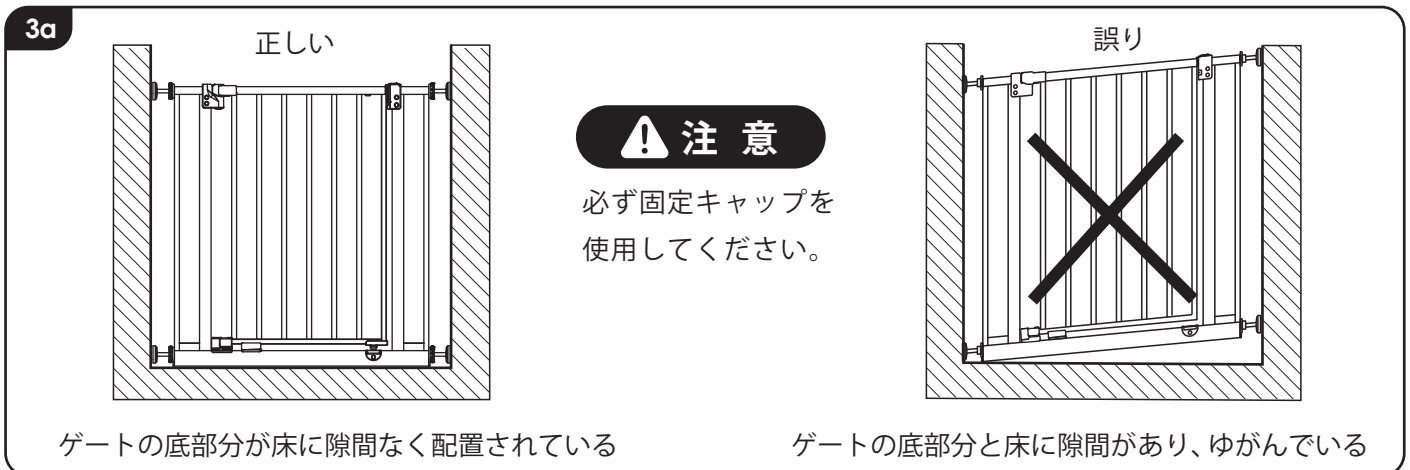
エクステンションを2つ使用する場合、必ず左右両側に1つずつ取り付けてください。



エクステンションを取り付ける時は、ゲートフレームに対してまっすぐに取り付けてください。

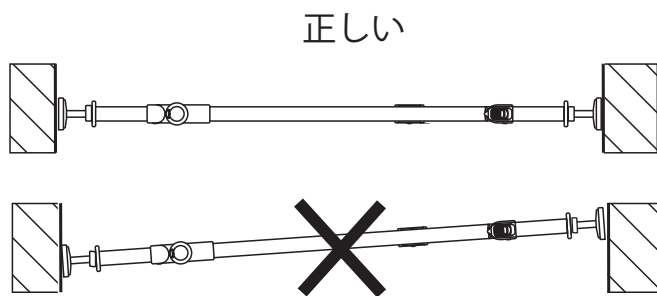
ゲートの配置・固定キャップの取り付け

設置場所へゲートフレームを配置します。ズレやゆがみの無いように、正しく配置してください。



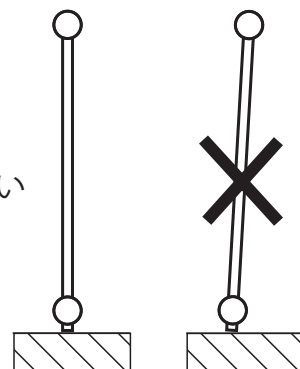
ゲートの底部分が床に隙間なく配置された状態で、スペースにゲートを取り付けてください。

3b



上から見ると壁に垂直に配置されている

正しい

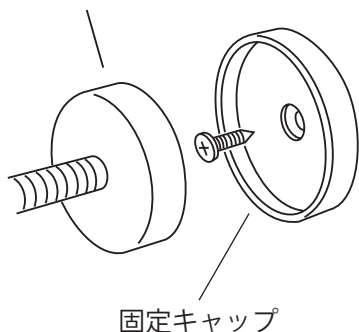


横から見ると床から垂直に配置されている

設置する壁には必ず固定キャップをつけます。付属の両面テープ、またはネジで固定してください。階段に取り付ける場合は、必ず固定キャップをネジでとめてください。

3c

ボルト（ラバーパッド側）



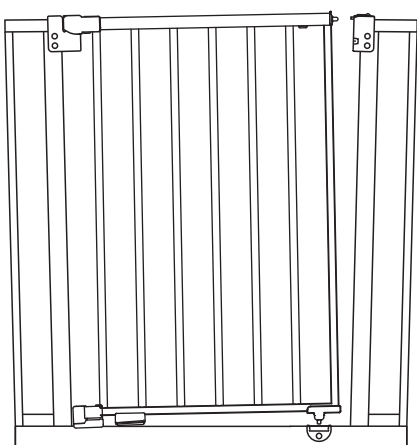
固定キャップ

⚠ 注意

- ゲートフレームが壁、ドアフレーム、柱にまっすぐにゆがみなく固定できない場合、使用を中止してください。ゲートが垂直に取り付けられない場合、オートクローズが機能しません。
- 固定キャップを両面テープで固定する場合、事前に壁の素材が両面テープで接着できるか確認ください。また、壁紙の素材によっては、テープを剥がしたときに、接着剤が残ったり壁を傷つける恐れがありますのでご了承ください。

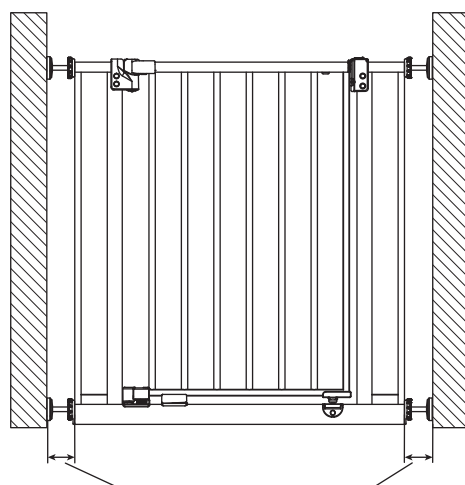
ゲートの固定

4a



取り付ける前のゲートフレームは、ロック部分に隙間があります。ノブを閉めることによってこの隙間がなくなり、ロックが機能します。

4b

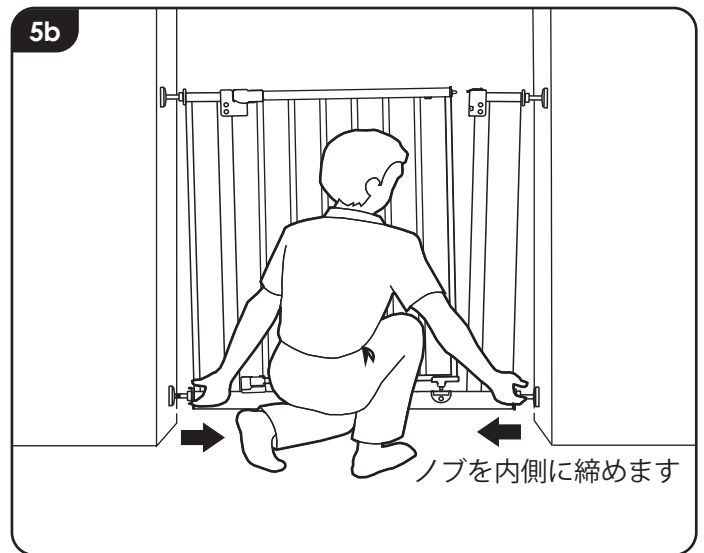
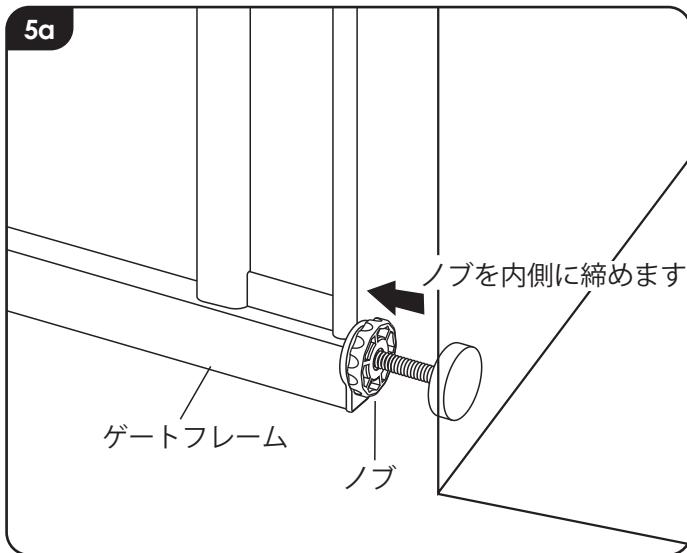


同じ距離になるようにボルトを締める

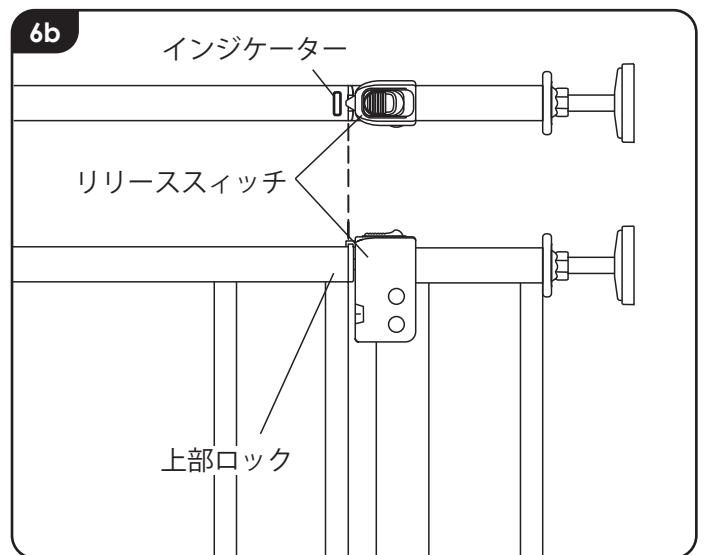
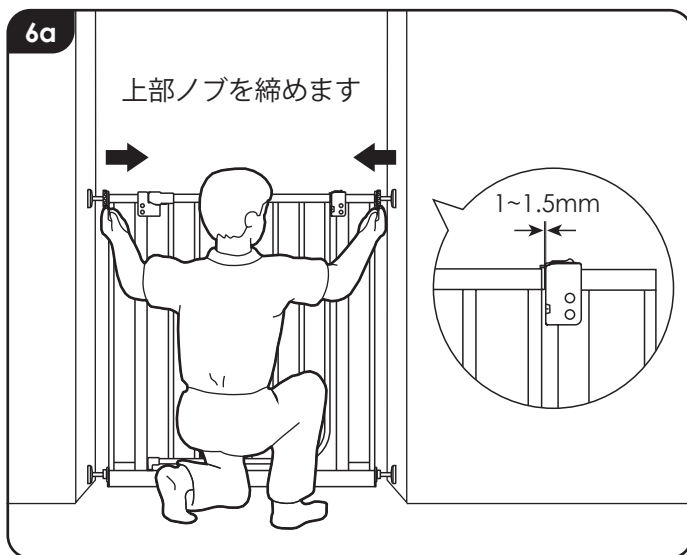
上下左右4つのボルトを引き出し、固定キャップに収めます。上下左右4つのボルトがゲートから等しい距離となるように調整してください。

⚠ 注意

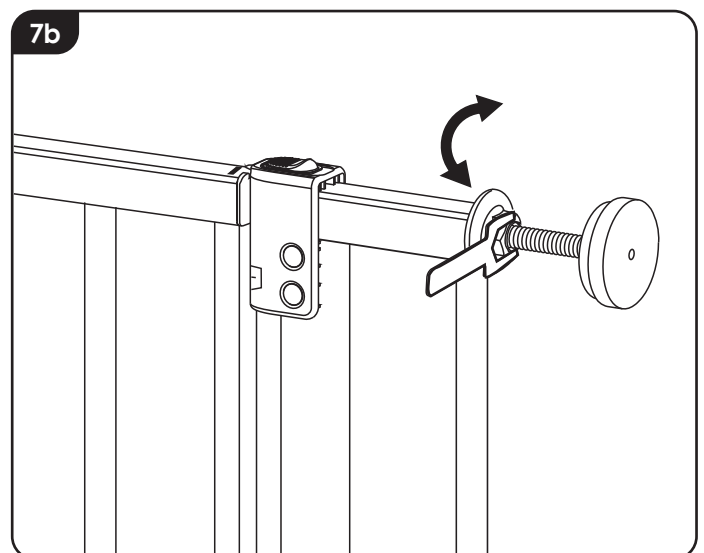
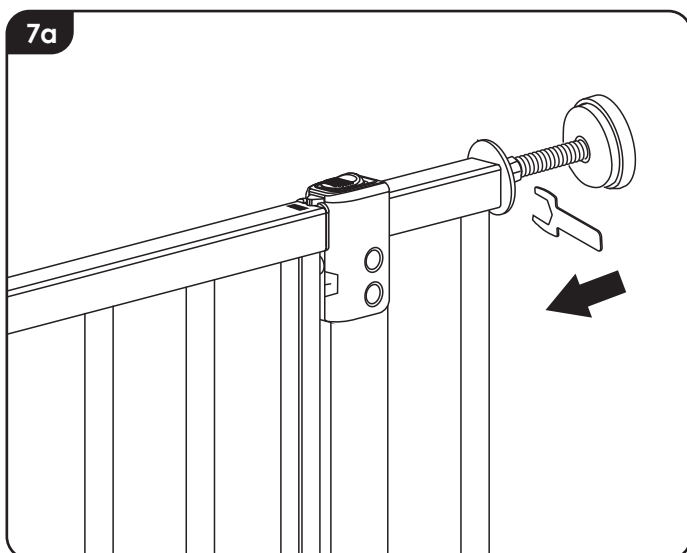
ゲートと設置面の隙間は、85mm 以下になるように充分注意ください。乳幼児の頭が挟まり死亡するリスクがあります。



下側のノブをきつく内側に締めてください。(5a)ノブと壁までの距離が均等になるように同じ回数ノブを回します(5b).
 *全ての底部分が床に設置していることを確認ください。

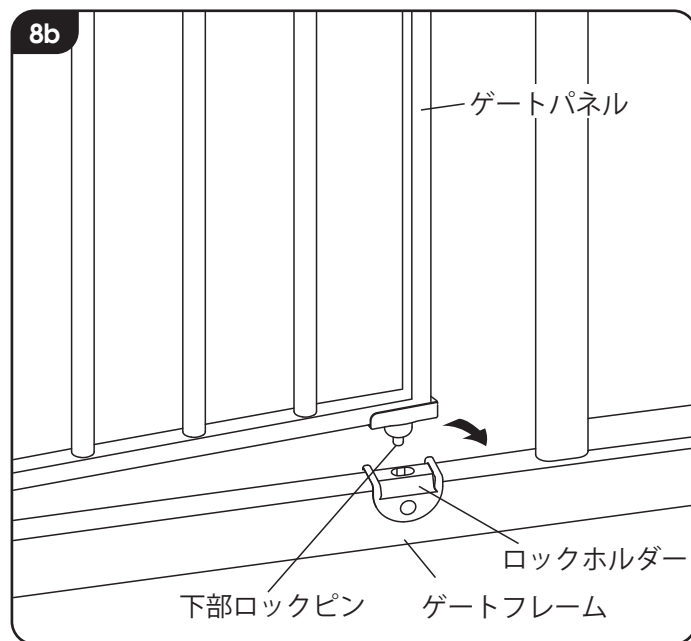
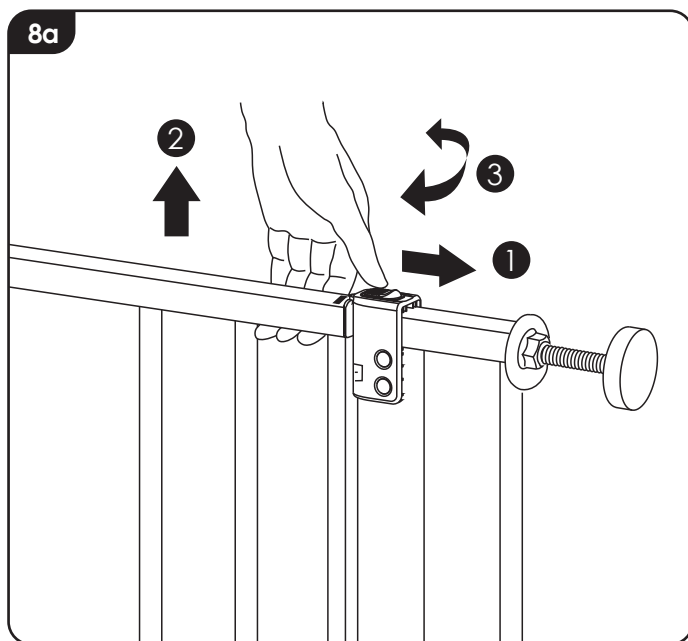


次に上側のノブをきつく締めてください。上部ロック部分の隙間が1~1.5mm程が目安です。左右均等にノブを締めてください。(6a)インジケータがグリーンになっていることを確認し、ロックの効果を確認してください。(6b)設置したらゲートパネルを軽く押してみましょ。上部と下部にあるそれぞれのロックがしっかりと効いていることを確かめてください。また、ゲートの設置がしっかりと固定されているかも、設置後に必ず確認してください。



付属のレンチでノブを締める
 ノブを手で回すことが難しい場合には、レンチを使用すると強く簡単に締められます。(7a, 7b)

使い方



● ゲートの開き方 (8a)

1. リリーススイッチを押し 2. 同時にゲートパネルを引き上げます。3. ゲートは前後双方に開きます。

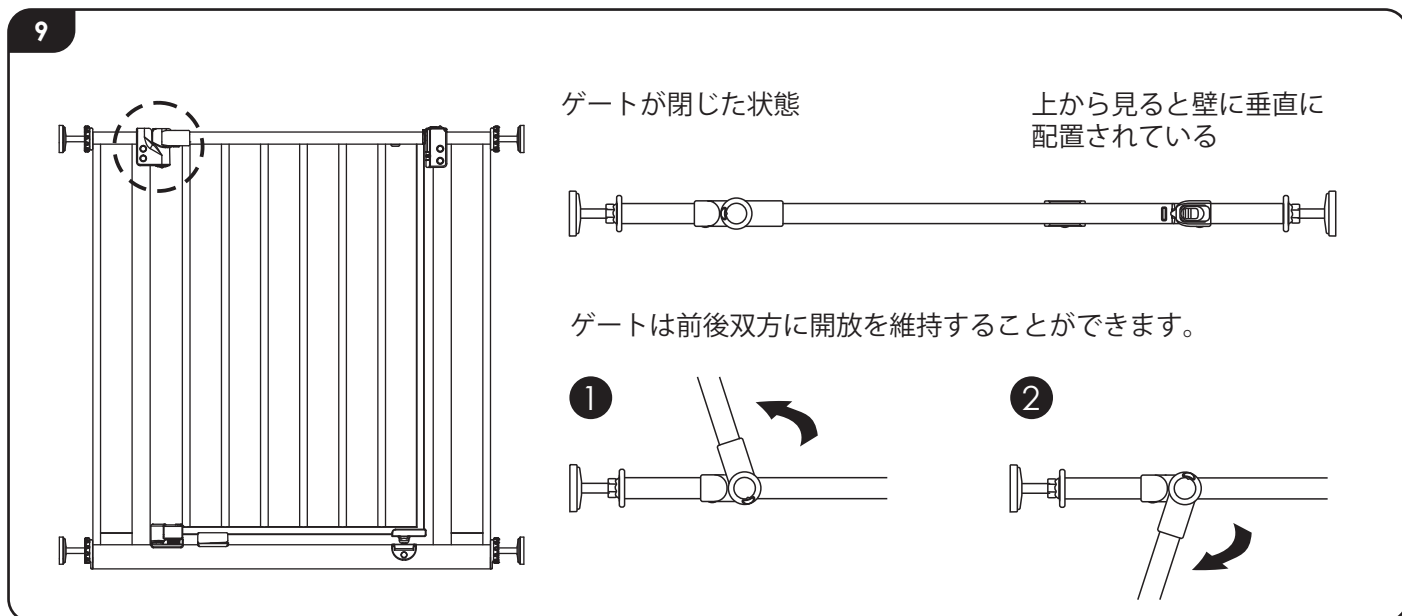
● ゲートの閉め方 (8b)

開いたゲートから手を離せば、自動的にゲートは閉まります。何回か閉まることをテストして以下を確認してください。

A. ゲートパネル下部ロックピンが、ロックホルダーにしっかり収まることを確認してください。

B. ボルトと固定キャップにしっかりとテンションがかかり、壁に固定されていることを確認してください。

*定期的にノブとラバーパッドがしっかり締まっているかをチェックしてください。



● ゲートの解放 (9)

ゲートは前後の双方に開放しておくことができます。

⚠ 注意

ゲートの開放は大人にのみ使用してください。

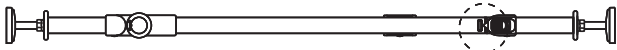
ゲートが開放した状態ではオートクローズ機能は働きません。お子さまの通行が可能になってしまいます。

⚠ 注意

ロックインジケータを確認してください

10a

グリーン



ロックインジケータがグリーンの際は、ゲートがロックされた状態を示しています。

10b

レッド



ロックインジケータがレッドの際は、ゲートが開いている、ロックされていない状態であることを示しています。気付いたらロックをしてください。

困ったときのヒント

Q：ゲートがしっかり閉まりません

A：上部ロック機構の隙間が近すぎることが考えられます。上部のテンションノブを緩めて、外側に少し移動させてください。そしてロックピンと受け側の隙間を1～1.5mmに調節してください。ゲートパネルが、リリーススイッチの下にあることを確認ください。(6b)を参照ください。

A：下部ロック機構の隙間が近すぎることが考えられます。つまり下部ロックピンの位置が低すぎる状況です。

上部ロック機構側のテンションの部を内側に移動させ締めます。同時に上部反対側のテンションノブを緩めます。上部ロック機構が正しい位置（ロックピンと受け側の隙間1～1.5mm）であることを確認し、ゲートパネルが、リリーススイッチの下にあることを確認ください。(6b)を参照ください。

Q：ゲートがしっかり固定できません

A：ゲートの設置がうまくいっていないかもしれません。一度外してステップ3（3a-3b）を読み、もう一度正しく設置してみてください。

お手入れ方法

中性洗剤をお湯で薄めて布等に含ませて汚れを落としてください。シンナーや化学薬品は使わないように注意してください。

保証について

保証期間はご購入日から1年間です。

ご購入時のレシート、購入確認メール、配送会社の伝票など、購入時期を証明できるものを必ず保管ください。

⚠ 注意

- 保証期間内において加工不良・動作不良などメーカーの責任による不良については無償修理を行います。お客様の責任によって生じた不良については、実費による修理となります。あらかじめご了承ください。
- 下記については、保証期間内であっても無償修理からは除外されます。
①誤った使い方、お手入れにより生じた不良 ②使用者により造作変更を行った場合 ③災害や事故により生じたもの
- 実費による修理に要する送料等は、お客様にご負担いただきます。
- 製造中止及び保管する交換用パーツ等の在庫がなくなった場合、修理ができない場合がございます。
- 製品についてご不明な点はお買い求めのお店、または弊社までお問い合わせください。



SG マーク制度は、SG マーク付き製品に欠陥があり、その欠陥により人身事故が発生した場合に製品安全協会が賠償措置を行なう制度です。

SG マーク制度の適用対象月齢

24ヶ月以内の乳幼児

*サイズ拡張用エクステンション使用時は適用外