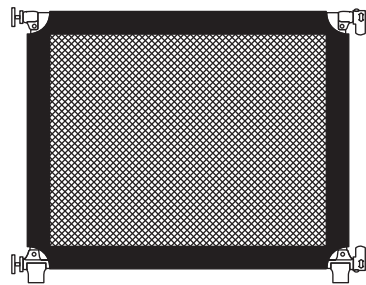


## 取扱説明書・保証書

ご使用前に必ずこの取扱説明書をお読みいただき、正しくお使いください。また、本書は大切に保管いただき、もし本品を他の方へお譲りになる時は、必ず本書も一緒にお譲りください。



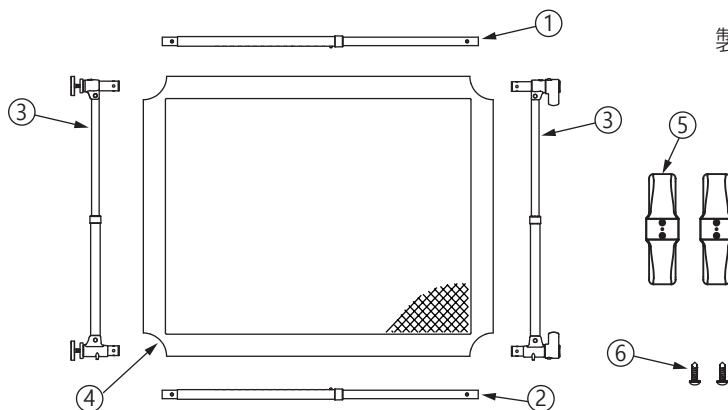
### 安全にお使いいただくために

本書に示した注意事項は、製品を安全にお使いいただき、使用者およびお子さまへの危害や物的損害を未然に防止するためのものです。必ず守ってお使いください。

### ⚠ 注意 (ちゅうい)

- 誤った設置をすると大変危険です。本書をよく読み正しく設置してください。
- このゲートは、6ヶ月から24ヶ月のお子さまの通行を妨げるよう設置するものです。24ヶ月以上のお子さまは、ゲートを乗り越える危険がありますので、ご注意ください。
- 24ヶ月以内のお子さまでも、ゲートを乗り越えられるようになったら、使用を中止してください。
- 取付け幅は、68.5から100cmです。柱等の取付すき間は60mm以下になるよう取付けて下さい。
- ゲートは設置に適した場所に正しく取り付けてください。取り付ける壁、ドア、階段の柱などが丈夫であり、表面が平らでしっかりとゲートのテンションを保持できることを確認してください。
- ゲートは窓の開口部に取り付けることはできません。
- ストープ等の近く又は雨ざらしになるようなところには取付ないでください。
- 取り付けパーツが破損、紛失している場合は、使用しないでください。
- ゲートを階段に取り付ける場合、設置場所に注意してください。間違った場所に取り付けると大変危険です。
- ゲートのロック機能が正しく作動しているかを定期的を確認してください。作動しない場合は使用を中止してください。
- 追加または交換する部品は、必ずメーカーが提供するものをだけを使用してください。
- 定期的にゲート設置部分、上下4箇所のストッパーが十分なテンションでしっかりと壁等に取り付けられていることを確認し、緩いと感じた場合は、ストッパーを締めて正しく固定された状態を維持するようにしてください。
- 保護者は、さくを取り付けても乳幼児の動作状況を十分に注意してください。
- さくの開閉に際して、手指等をはさむ恐れがあるので十分に注意してください。
- さくを乗り越えて危険なため、さくの付近には台になるようなものを置かないでください。
- 24ヶ月を超える幼児と一緒に使用しないでください。
- このゲートは階段では使用できません。

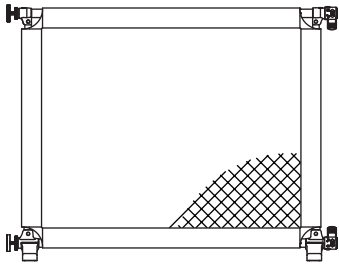
### 部品の紹介



製品に同梱されている部品とその名称を確認ください。

NO.	部品名称	数量
①	伸縮メタルバー (上)	1
②	伸縮メタルバー (下)	1
③	伸縮メタルバー (サイド)	2
④	メッシュシート	1
⑤	スタンド	2
⑥	ネジ	2

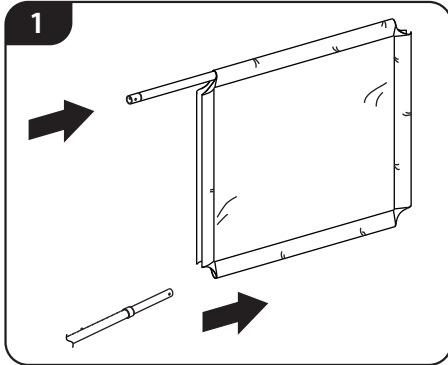
# ゲートの組み立てと調節



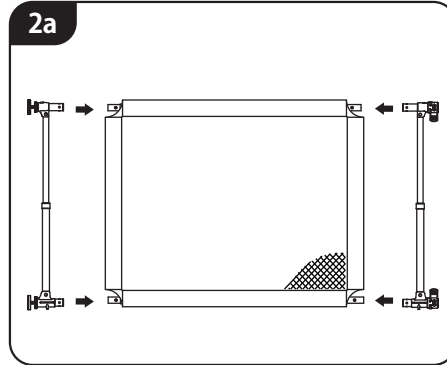
## 設置場所のサイズ確認

ゲートを設置予定の場所のサイズを測って、事前に確認してください。組み立てを行う時、このサイズを念頭において、組み立てを進めてください。

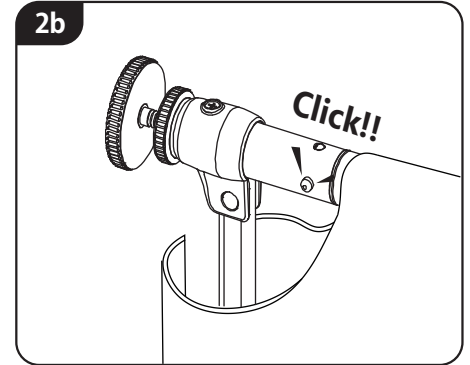
設置できる幅 : 68.5cm ~ 100cm



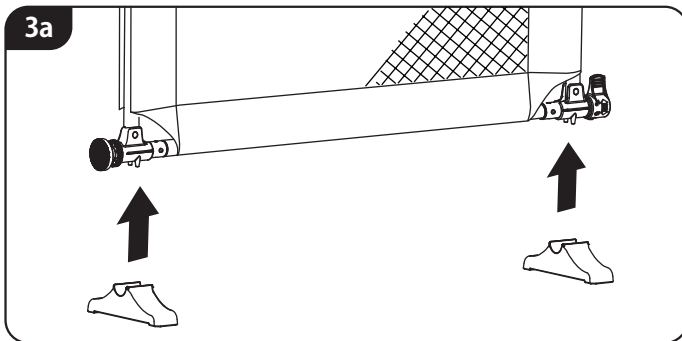
(上)と(下)の伸縮メタルバーをメッシュシートに差し込みます。



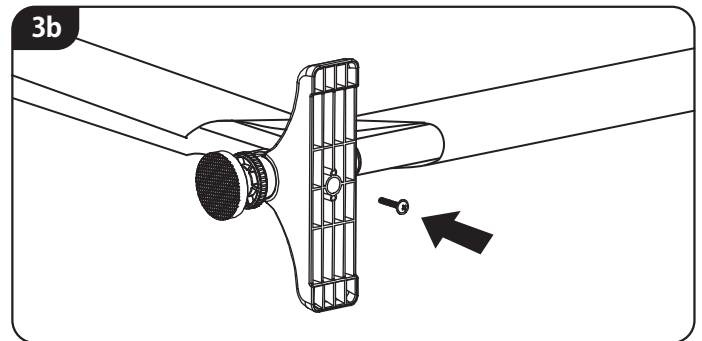
伸縮メタルバー(サイド)を上(下)の伸縮メタルバーに差し込みます。



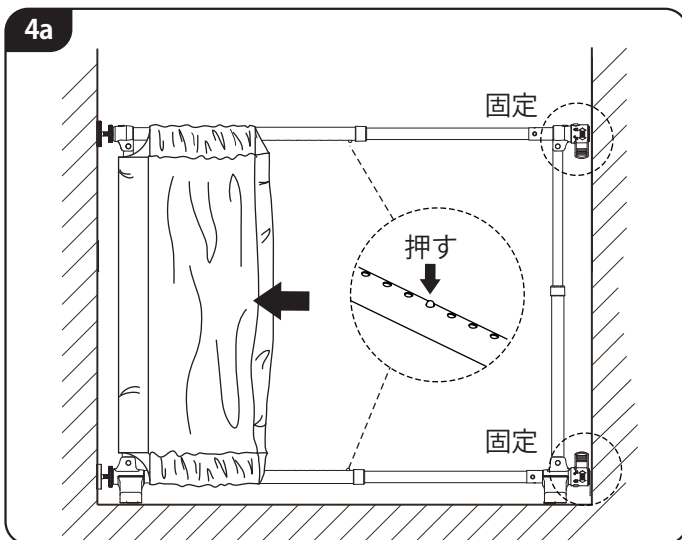
固定ロックボタンが穴から出ていることを確認してください。



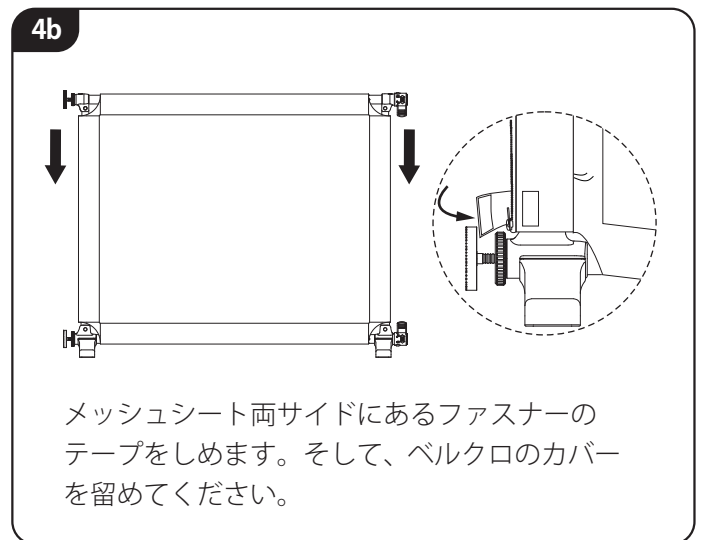
スタンド取り付け、ネジを締めて固定します。



この段階でメッシュゲートは自立する状態になりました。この後、設置場所のサイズに合わせる調節を行いません。



ゲートを設置予定の場所へ配置します。メッシュシートを片方に引き寄せ、伸縮メタルバーの固定ボタンを押し、ゆっくりバーを設置幅に届くまで伸ばします。



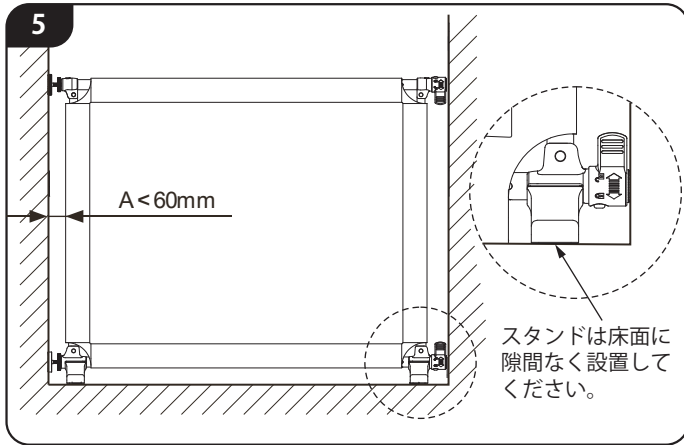
メッシュシート両サイドにあるファスナーのテープをしめます。そして、ベルクロのカバーを留めてください。



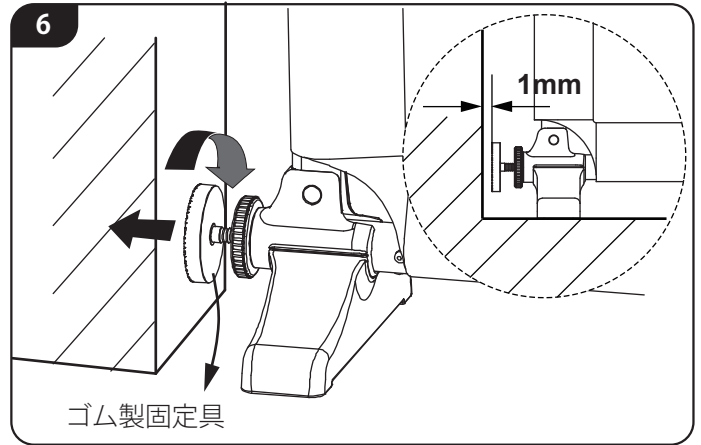
伸縮メタルバー(サイド)にあるロックは上下とも固定したままで幅の調節を行なってください。  
伸縮メタルバーの固定ボタンが穴と穴の間になる時は、左端のゴム製固定具を伸縮させて調節してください。

## ゲートの配置・固定

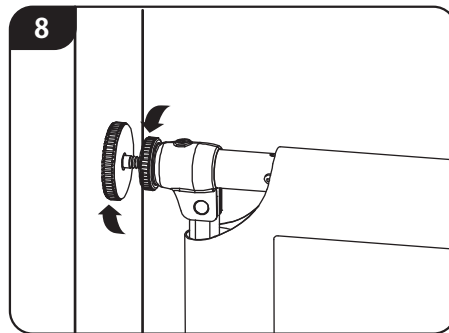
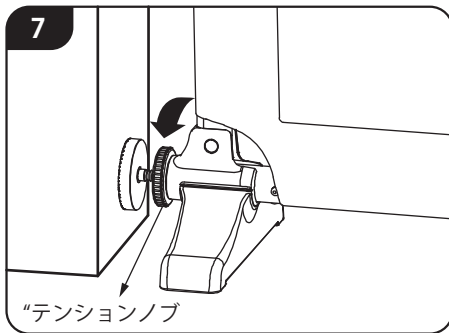
設置場所へゲートを配置します。ズレやゆがみの無いように、正しく配置してください。



メッシュシートと設置面（壁）までの幅は 60mm 以下となるようにしてください。

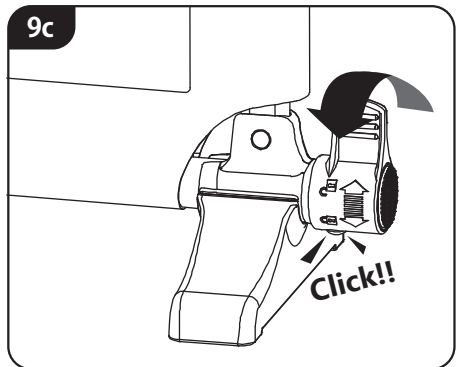
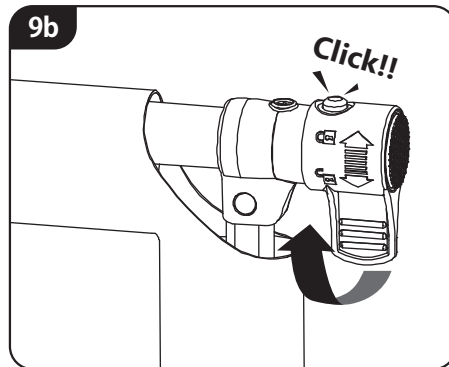
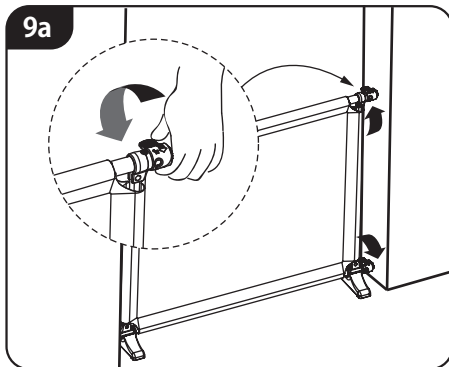


ゴム製固定具を伸ばして、設置面（壁）との隙間が 1mm となるようにしてください。



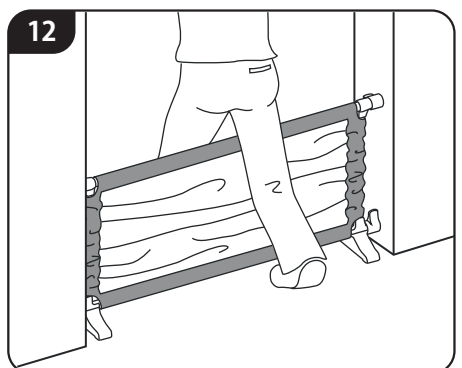
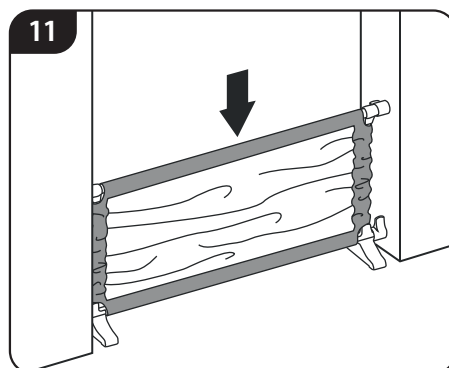
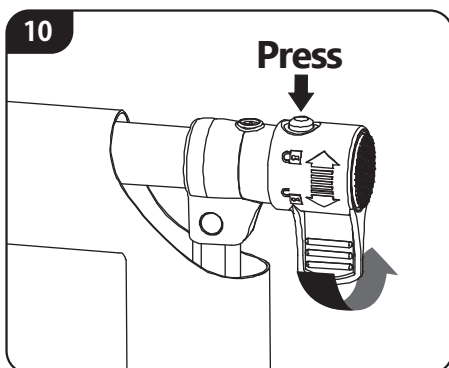
(7) テンションノブを締めて、しっかりと固定してください。

(8) 上下とも同様にゴム固定具を伸ばし、テンションノブを締めて、ゲートをしっかりと固定してください。



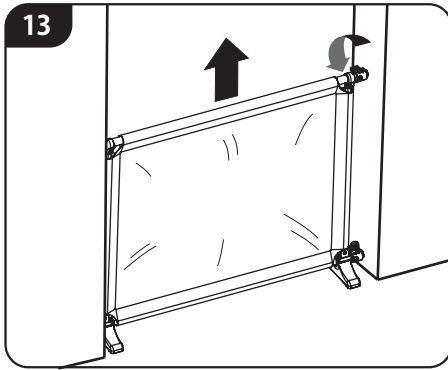
ロックハンドルがそれぞれ上下に向いており、クイックリリースボタンが上の図のように飛び出していることを確認ください。

## 通行するとき

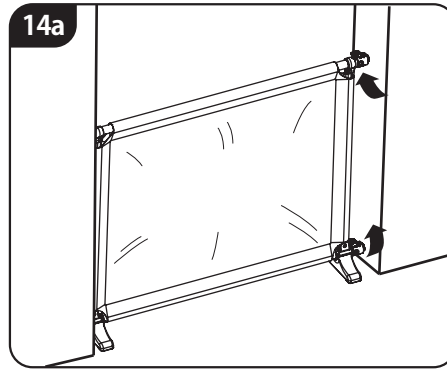


通行するときは、上のクイックリリースボタンを押し、ロックを開場します。メッシュシート上側が開放され、ゲート上部バーはちょうど真ん中の高さあたりまで下がります。その状態で大人はまたいで通行する事ができます。

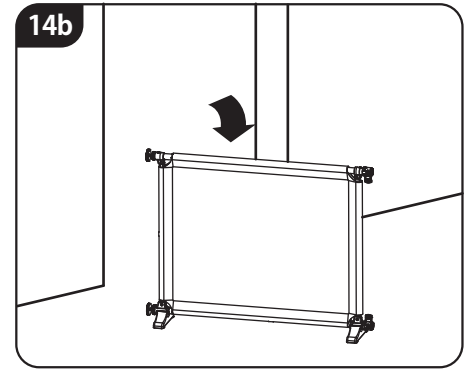
## ゲートを再設置する時・取り外す時



上部バーを持ち上げ、ロックを締めて固定してください。



取り外すときは、上下のロックを両方とも開放すると、取り外すことができます。



## お手入れ方法

中性洗剤をお湯で薄めて布等に含ませて汚れを落としてください。  
シンナーや化学薬品は使わないように注意してください。



## 保証について

保証期間はご購入日から1年間です。  
ご購入時のレシート、購入確認メール、配送会社の伝票など、購入時期を証明できるものを必ず保管ください。

## ご注意ください

- 保証期間内において加工不良・動作不良などメーカーの責任による不良については無償修理を行いますが、お客様の責任によって生じた不良については、実費による修理となります。あらかじめご了承ください。
- 下記については、保証期間内であっても無償修理からは除外されます。  
①誤った使い方、お手入れにより生じた不良 ②使用者により造作変更を行った場合 ③災害や事故により生じたもの
- 実費による修理に要する送料等は、お客様にご負担いただきます。
- 製造中止及び保管する交換用パーツ等の在庫がなくなった場合、修理ができない場合がございます。
- 製品についてご不明な点はお買い求めのお店、または弊社までお問い合わせください。



SG マーク制度は、SG マーク付き製品に欠陥があり、その欠陥により人身事故が発生した場合に製品安全協会が賠償措置を行なう制度です。

SG マーク制度の適用対象月齢  
24 ヶ月以内の乳幼児

**DENBY** デンビー株式会社 カスタマーサービス

〒491-0002 愛知県一宮市下沼町3丁目15番地 一宮受注センター  
電話：0586-82-9000 (平日10時-17時) Mail：info@dembygroup.co.jp HP：www.dembygroup.co.jp