

取扱説明書・保証書

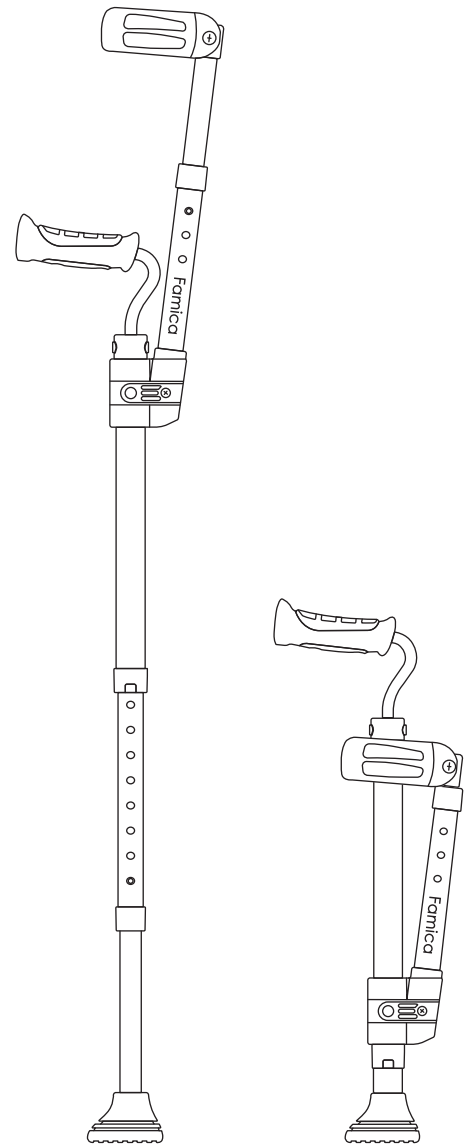
製品情報

- 製品サイズ（使用時）：123.5 cm
- 製品サイズ（収納時）：57 cm
- 耐荷重: 130 kg
- 製品重量: 0.8 kg
- 素材: アルミニウム, ナイロン, TPR

⚠ 重要

本書を大切に保管してください

ご使用前に必ずこの取扱説明書をお読みいただき、正しくお使いください。
また、本書は大切に保管いただき、もし本品を他の方へお譲りになる時は、必ず本書も一緒にお譲りください。

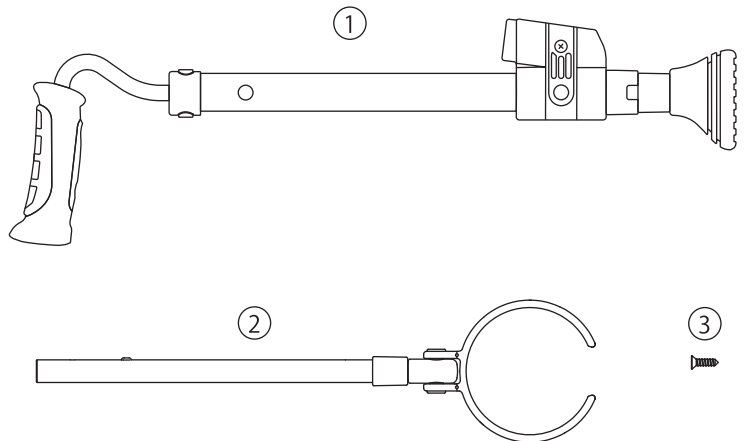


⚠ 注意

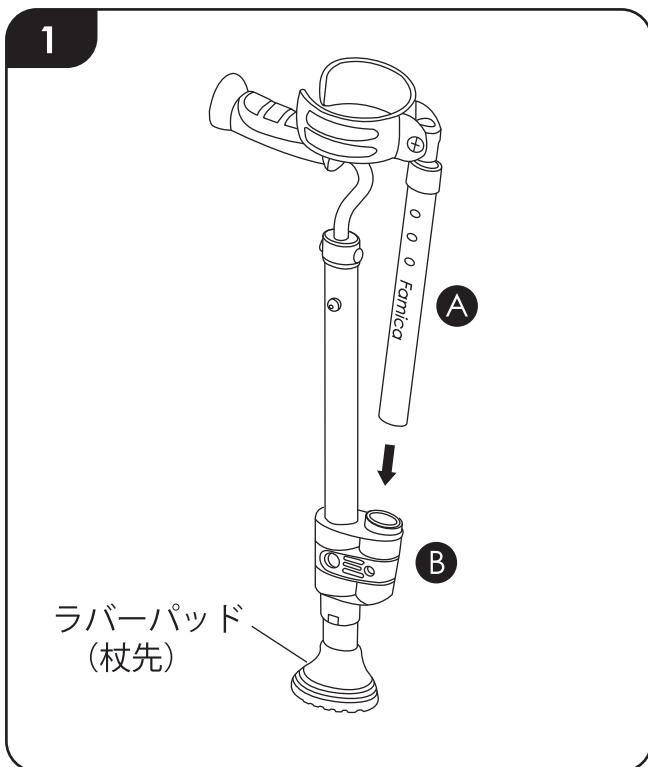
- 歩行補助、立位補助以外の目的で使用しないでください。登山やハイキングなど足場の悪い環境、坂道などでのご使用はしないでください。
- グリップ以外の場所を握って使用しないでください。
- 濡れた床など滑りやすい場所では使用しないでください。
- 裾の長い衣服では、裾を踏み転倒する危険があります。注意してください。
- この製品は大人を対象にしています。お子様は使用できません。
- 定期的に歪みやがたつきがないかを確認ください。
- 杖なしで歩行が困難であったり、リハビリ中で体重の一部を支えないと歩けない等の状況である場合、必ず使用前に医師や理学療法士に相談の上使用してください。
- 中性洗剤をお湯で薄めて柔らかな布やスポンジ等に含ませて汚れを落としてください。シンナーや化学薬品は使用しないでください。
- クラッチの部品が破損、紛失した時は、すぐに使用を中止してください。
- 修理は必ずメーカー承認の交換品を使用してください。未承認の部品で修理をすると転倒等の重大なケガの原因となります。

部品の紹介

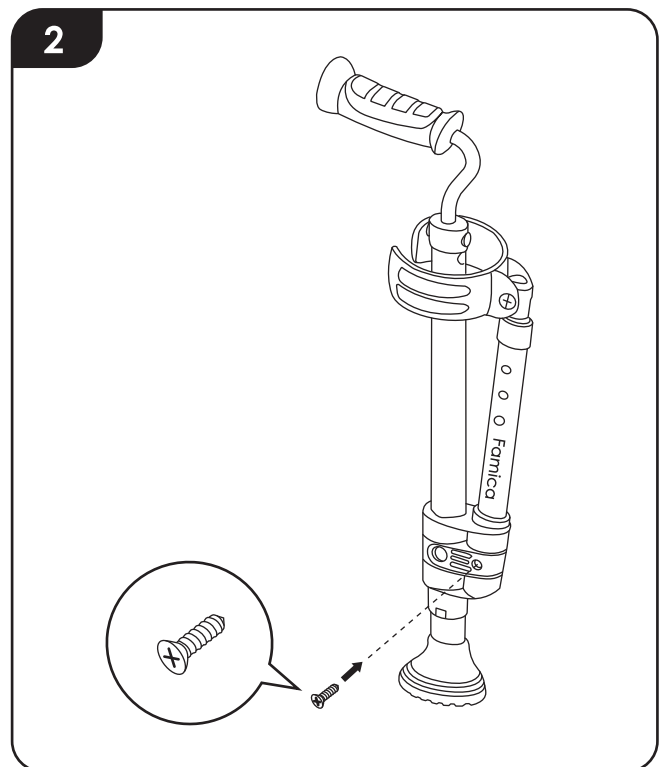
No.	部品名称	数量
1	杖	1
2	エルボーセット	1
3	ネジ	1



組み立て方法



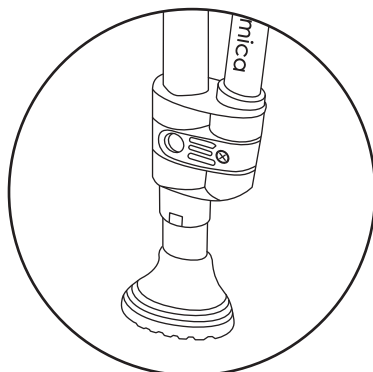
①を②に挿入します



ネジをしっかりと締めます

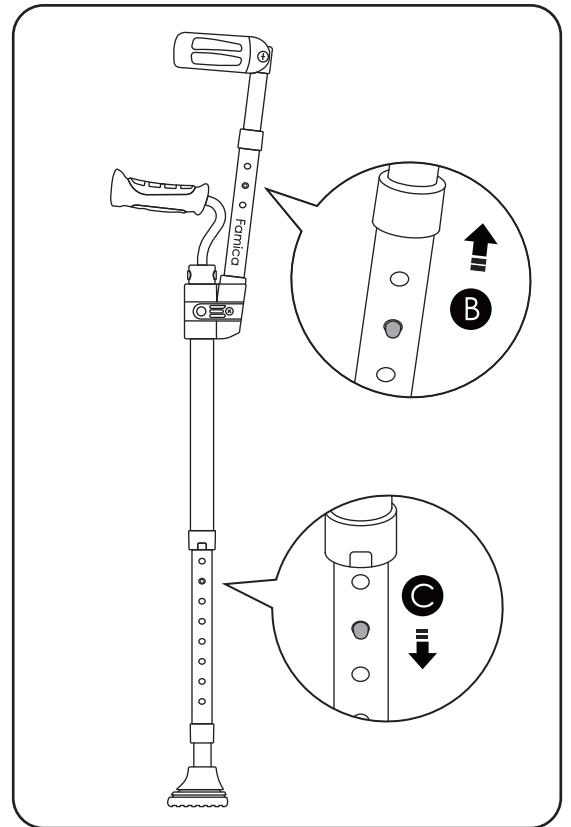
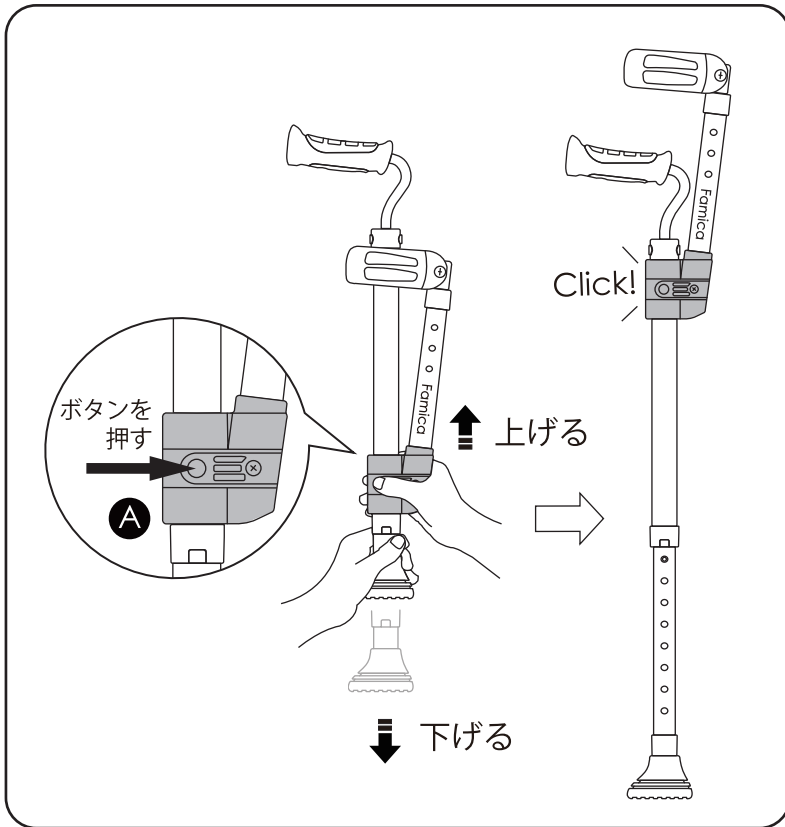
⚠ 注意 (ちゅうい)

磨り減ったラバーパッドは危険です。定期的を確認、交換をしてください。



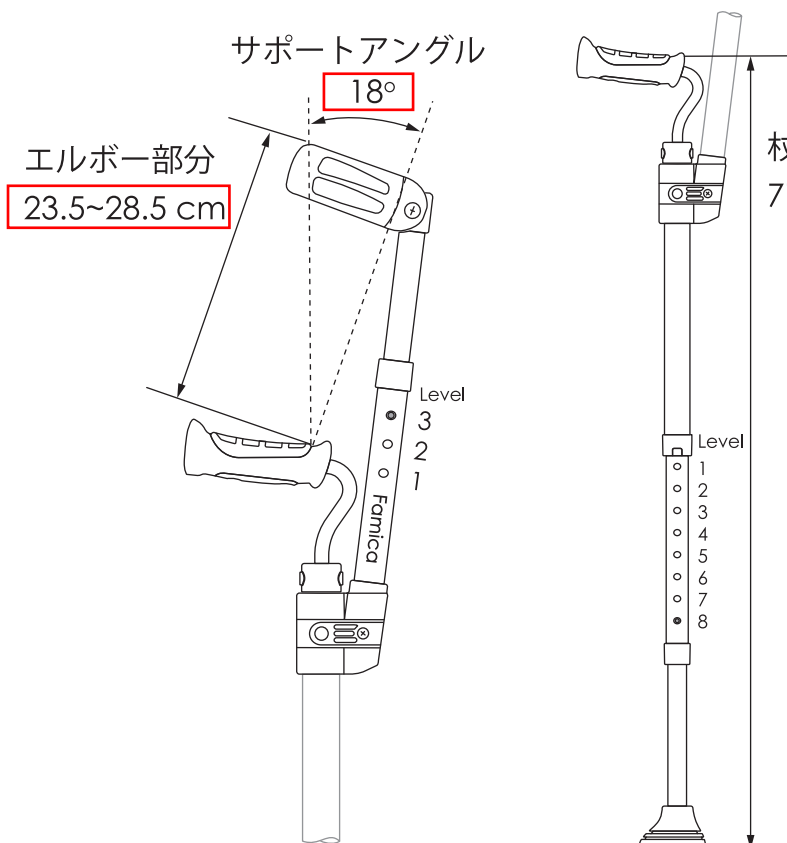
交換用ラバーパッドのご購入は、ホームページまたは取扱説明書の裏面に記載していますカスタマーサービスまでお問合せください。

操作と調節方法



はじめにロック解除ボタンを押します。A
杖先を下げ、エルボーセットを上げます。
カチッという音がして固定された事を確認します。

ボタン B または C を押して、長さを
調節します。下の長さ対応表を参考に
して調節を試してください。

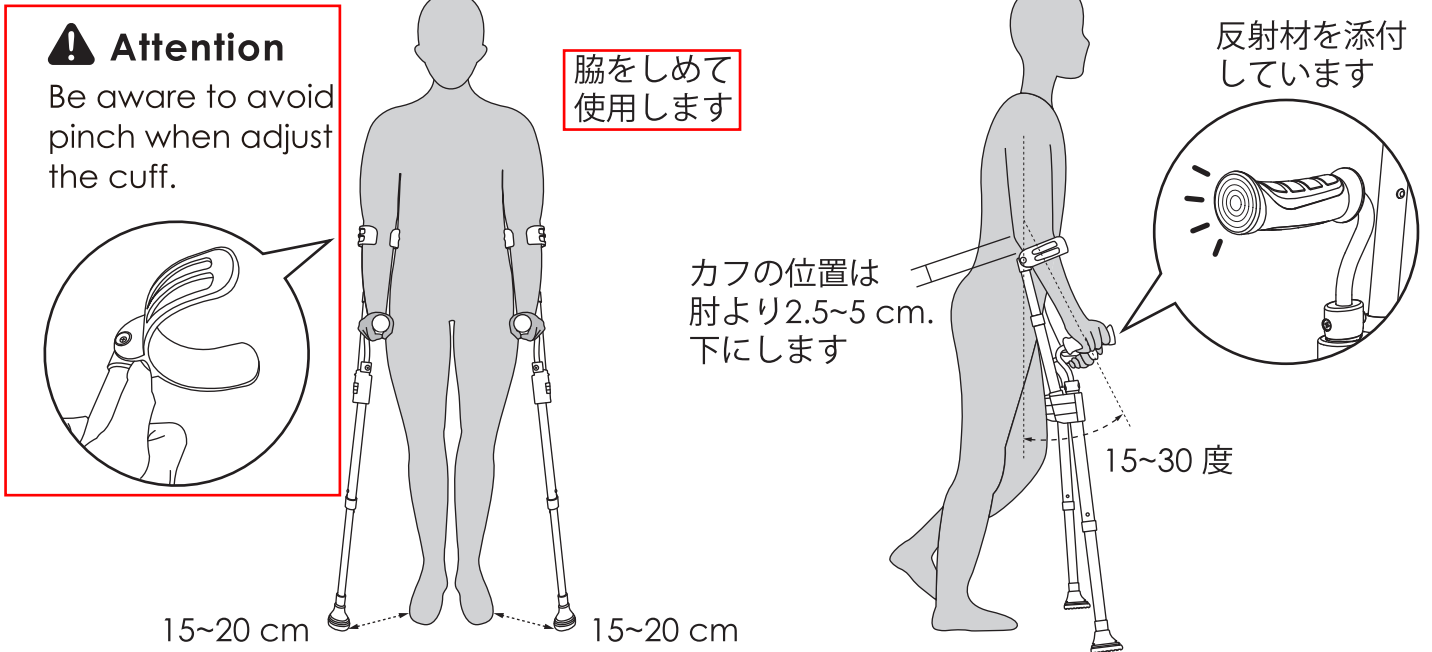


杖 : 長さ対応表

Level	身長	杖の長さ
1	150~154 cm	77.0 cm
2	155~159 cm	79.5 cm
3	160~164 cm	82.0 cm
4	165~169 cm	85.0 cm
5	170~174 cm	87.5 cm
6	175~179 cm	90.0 cm
7	180~184 cm	92.5 cm
8	185 cm	95.0 cm

*杖の長さは±5mmほどの誤差がある
場合がございます。

使い方



⚠ ご注意ください

- 保証期間内において加工不良・動作不良などメーカーの責任による不良については無償修理を行います。お客様の責任によって生じた不良については、実費による修理となります。あらかじめご了承ください。
- 下記については、保証期間内であっても無償修理からは除外されます。
 - ① 誤った使い方、お手入れにより生じた不良
 - ② 使用者により造作変更を行った場合
 - ③ 災害や事故により生じたもの
- 実費による修理に要する送料等は、お客様にご負担いただきます。
- 製造中止及び保管する交換用パーツ等の在庫がなくなった場合、修理ができない場合がございます。
- 製品についてご不明な点はお買い求めのお店、または弊社までお問い合わせください。

保証について

保証期間はご購入日から1年間です。
ご購入時のレシート、購入確認メール、
配送会社の伝票など、購入時期を証明できるものを必ず保管ください。

お手入れ方法

中性洗剤をお湯で薄めて柔らかな布やスポンジ等に含ませて汚れを落としてください。
シンナーや化学薬品は使用しないで下さい。



デンビー株式会社 カスタマーサービス

〒491-0002 愛知県一宮市下沼町3丁目15番地 一宮受注センター

電話: 0586-82-9000 (平日 10時 - 17時) mail: info@dembygroup.co.jp HP: www.dembygroup.co.jp